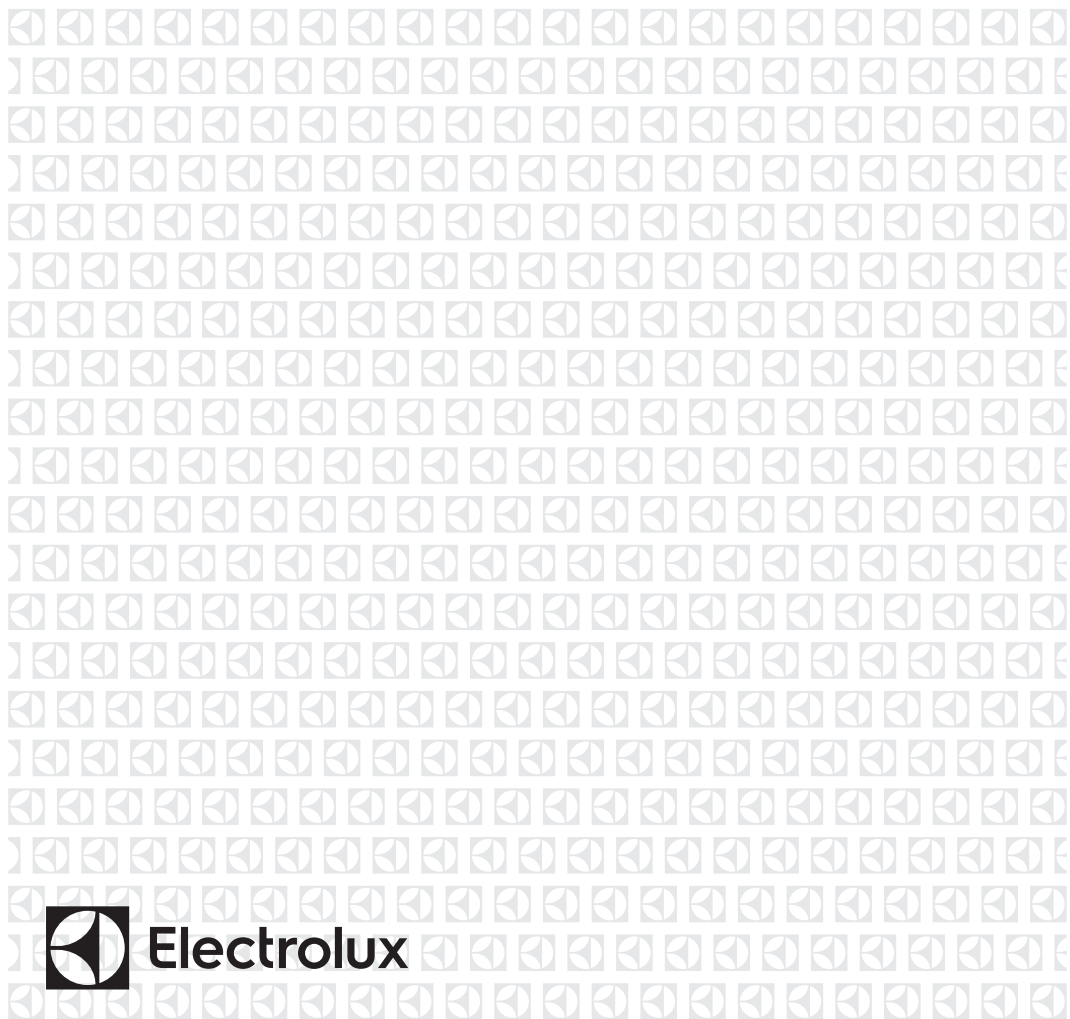


FI Pesukone
SV Tvättmaskin

Käyttöohje
Bruksanvisning

2
25



SISÄLTÖ

1. TURVALLISUUSTIEDOT.....	3
2. TURVALLISUUSOHJEET.....	4
3. LAITTEEN KUVAUS.....	6
4. KÄYTTÖPANEELI.....	7
5. OHJELMATAULUKKO.....	8
6. KULUTUSARVOT.....	10
7. LISÄTOIMINNOT.....	11
8. ASETUKSET.....	12
9. KÄYTTÖÖNOTTO.....	12
10. PÄIVITTÄINEN KÄYTTÖ.....	12
11. VIHJEITÄ JA NEUVOJA.....	16
12. HOITO JA PUHDISTUS.....	17
13. VIANMÄÄRITYS.....	22
14. TEKNISET TIEDOT.....	24

SINUN PARHAAKSESI

Kiitämme teitä Electrolux-laitteen hankinnasta. Olette valinneet tuotteen, joka perustuu vuosikymmenien aikana saatuun kokemukseen ja innovaatioon. Kekseliäs ja tyylikäs laite, joka on suunniteltu teitä ajatellen. Laitetta käyttäessänne voitte olla aina varma erinomaisista tuloksista.

Tervetuloa Electroluxiin.

Vieraile verkkosivullamme:



Saadaksesi käyttöön liittyviä neuvoja, esitteitä, vianmääritysohjeita ja huolto-ohjeita:

www.electrolux.com/webselfservice



Tuotteen rekisteröimiseksi parempaa huoltoa varten:

www.registerelectrolux.com



Ostaaksesi laitteesi lisävarusteita, kulutusosia ja alkuperäisiä varaosia:

www.electrolux.com/shop

ASIAKASPALVELU JA HUOLTO

Suosittellemme alkuperäisten varaosien käyttöä.

Pidä seuraavat tiedot saatavilla ottaessasi yhteyttä valtuutettuun huoltoliikkeeseemme. Malli, tuotenumero, sarjanumero.

Kyseiset tiedot löytyvät laitteen arvokilvestä.

 Varoitukset/huomautukset ja turvallisuusohjeet

 Yleisohjeet ja vinkit

 Ympäristönsuojelu

Oikeus muutoksiin pidätetään.

1. ⚠ TURVALLISUUSTIEDOT

Lue laitteen mukana toimitetut ohjeet ennen laitteen asennusta ja käyttöä. Valmistaja ei ota vastuuta henkilövahingoista tai vahingoista, jotka aiheutuvat virheellisestä asennuksesta tai käytöstä. Säilytä ohjeita aina varmassa ja helppopääsyisessä paikassa tulevia käyttökertoja varten.

1.1 Lasten ja taitamattomien henkilöiden turvallisuus

- Vähintään 8 vuotta täyttäneet lapset ja sellaiset henkilöt, joiden fyysiset, sensoriset tai henkiset kyvyt eivät ole tähän riittäviä tai joilla ei ole laitteen tuntemusta tai kokemusta sen käytöstä, saavat käyttää tätä laitetta ainoastaan silloin, kun heidän turvallisuudestaan vastaava henkilö valvoo ja ohjaa heitä käyttämään laitetta turvallisesti ja ymmärtämään sen käyttöön liittyvät vaarat.
- Älä anna lasten leikkiä laitteella.
- 3-vuotiaat ja sitä nuoremmat lapset tulee pitää kaukana tästä laitteesta aina sen ollessa toiminnassa.
- Kaikki pakkaukset tulee pitää lasten ulottumattomissa ja hävittää asianmukaisesti.
- Pidä pesuaineet lasten ulottumattomissa.
- Pidä lapset ja kotieläimet poissa laitteen luokun luota silloin, kun se on auki.
- Jos laitteessa on lapsilukko, se tulee kytkeä päälle.
- Lapset eivät saa puhdistaa laitetta tai suorittaa laitteeseen käyttäjän huoltotoimenpiteitä.

1.2 Yleiset turvallisuusohjeet

- Älä muuta laitteen teknisiä ominaisuuksia.
- Maksimitäyttömäärää 8 kg ei saa ylittää (ks. luku "Ohjelmataulukko").
- Tuloveden vedenpaineen tulee olla poistotien liittimessä välillä 0,5 bar (0,05 MPa) ja 8 bar (0,8 MPa).

- Pohjan tuuletusaukot (jos olemassa) eivät saa olla maton tai muun lattiapäällysteen peitossa.
- Laite tulee liittää vesijohtoverkkoliitäntään käyttämällä tuotteen mukana toimitettuja tai muita valtuutetun huoltopalvelun toimittamia uusia letkusarjoja.
- Vanhaa letkua ei saa käyttää uudelleen.
- Jos virtajohto vaurioituu, sen saa sähkövaaran välttämiseksi vaihtaa vain valmistaja, valtuutettu huoltoliike tai vastaava ammattitaitoinen henkilö.
- Kytke laite pois toiminnasta ja irrota pistoke pistorasiasta ennen ylläpitotoimien aloittamista.
- Älä käytä painepesureita ja/tai höyryä laitteen puhdistamiseen.
- Puhdista laite kostealla liinalla. Käytä ainoastaan mietoja pesuaineita. Älä käytä hankausainetta, hankaavia pesulappuja, liuottimia tai metalliesineitä.

2. TURVALLISUUSOHJEET

2.1 Asennus

- Poista kaikki pakkausmateriaalit ja kuljetuspultit.
- Säilytä kuljetuspultit varmassa paikassa. Jos laitetta halutaan siirtää tulevaisuudessa, kuljetuspultit tulee asentaa takaisin rummun lukitsemiseksi ja sisäisten vaurioiden välttämiseksi.
- Siirrä laitetta aina varoen, sillä se on raskas. Käytä aina suojakäsineitä ja suojaavia jalkineita.
- Vaurioitunutta laitetta ei saa asentaa tai käyttää.
- Noudata koneen mukana toimitettuja ohjeita.
- Älä asenna tai käytä laitetta tilassa, jossa se voi altistua alle 0 °C lämpötilalle tai sääolosuhteille.
- Varmista, että laitteen asennuspaikan lattia on tasainen, vakaa, lämmönkestävä ja puhdas.
- Varmista riittävä ilmankierto laitteen ja lattian välissä.
- Säädä jalvoja, jotta laitteen ja lattian väliin jää riittävästi tilaa.

- Älä asenna laitetta paikkaan, jossa laitteen luukkuja ei voida avata kokonaan.
- Älä aseta astiaa laitteen alapuolelle mahdollisten vesivuotojen varalta. Ota yhteyttä valtuutettuun huoltoliikkeeseen tarkistaaksesi, mitä lisävarusteita voidaan käyttää.

2.2 Sähköliitäntä

- Laite on kytkettävä maadoitettuun pistorasiaan.
- Kytke pistoke maadoitettuun pistorasiaan.
- Varmista, että arvokilven sähkötiedot vastaavat kotitalouden sähköverkon arvoja. Ota muussa tapauksessa yhteyttä sähköasentajaan.
- Älä käytä jakorasioita tai jatkojohtoja.
- Varmista, ettei pistoke ja virtajohto vaurioidu. Jos virtajohto joudutaan vaihtamaan, vaihdon saa suorittaa vain valtuutettu huoltoliike.
- Kytke pistoke pistorasiaan vasta asennuksen jälkeen. Varmista, että laitteen verkkovirtakytkentä on

- ulottuvilla laitteen asennuksen jälkeen.
- Älä koske virtajohtoon tai pistokkeeseen märillä käsillä.
- Älä vedä virtajohdosta pistoketta irrottaessasi. Vedä aina pistokkeesta.
- Tämä kodinkone vastaa Euroopan yhteisön direktiivejä.

2.3 Vesiliitäntä

- Varo, etteivät vesiletkut vaurioidu.
- Kun putkia ei ole käytetty pitkään aikaan, korjaustöiden jälkeen tai kun uusia laitteita (vesimittarit, jne.) on asennettu, anna veden valua, kunnes se on puhdasta ja kirkasta ennen uusien putkien liittämistä.
- Tarkista ensimmäisen käyttökerran aikana ja sen jälkeen, ettei laitteessa ole vesivuotojen merkkejä.

2.4 Käyttö



VAROITUS!

Ne voivat aiheuttaa henkilövahinkoja, sähköiskuja, tulipaloja, palovammoja tai laitteen vaurioitumisen.

- Tämä laite on tarkoitettu ainoastaan kotitalouskäyttöön.
- Noudata pesuaineen pakkauksen turvallisuusohjeita.

- Älä aseta laitteeseen, sen lähelle tai päälle syttyviä tuotteita tai syttyviin tuotteisiin kostutettuja esineitä.
- Varmista, että kaikki metalliosat on poistettu pyykistä.
- Lasiluukkuun ei saa koskea ohjelman ollessa toiminnassa. Lasi voi olla kuuma.

2.5 Huolto

- Kun laite on korjattava, ota yhteyttä valtuutettuun huoltopalveluun.
- Käytä vain alkuperäisiä varaosia.

2.6 Hävittäminen



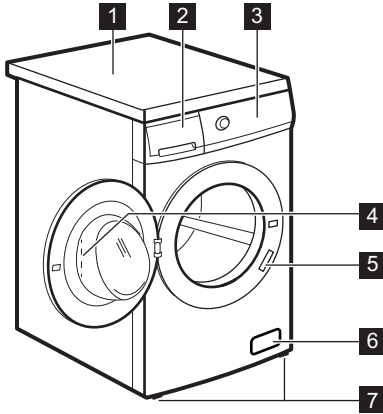
VAROITUS!

Henkilövahinko- tai tukehtumisvaara.

- Irrota laite sähköverkosta ja vedenjakelusta.
- Leikkaa virtajohto laitteen läheltä ja hävitä se.
- Poista luukun lukitus, jotta lapset ja eläimet eivät voisi jäädä kiinni rummun sisälle.
- Hävitä laite paikallisten kotitalouksien sähkö- ja elektroniikkalaiteromua (WEEE) koskevien määräyksien mukaisesti.

3. LAITTEEN KUVAUS

3.1 Laitteen kuvaus

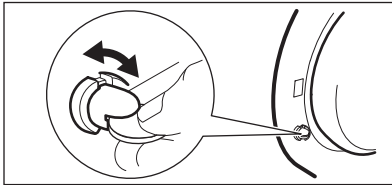


- 1 Kansilevy
- 2 Pesuainelokero
- 3 Käyttöpaneeli
- 4 Luukun kahva
- 5 Arvokilpi
- 6 Tyhjennuspumpun sihti
- 7 Säätojalat laitteen tasapainotukseen

3.2 Lapsilukon kytkeminen toimintaan

Tämän toiminnon avulla lapset tai kotieläimet eivät voi jäädä rumpun sisälle kiinni.

Käännä lukkoa myötäpäivään, kunnes ura on vaakasuunnassa. Luukku ei sulkeudu.



Sulje luukku kääntämällä lukkoa vastapäivään, kunnes ura on pystysuunnassa.

3.3 Kiinnityslevypakkaus (4055171146)

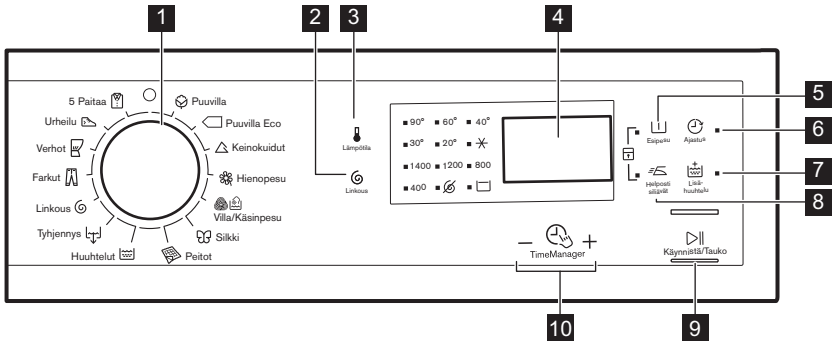
Saatavilla valtuutetulta jälleenmyyjältä.

Jos asennat laitteen jalustalle, asenna laite kiinnityslevyihin.

Lue lisävarusteen mukana toimitetut ohjeet tarkasti.

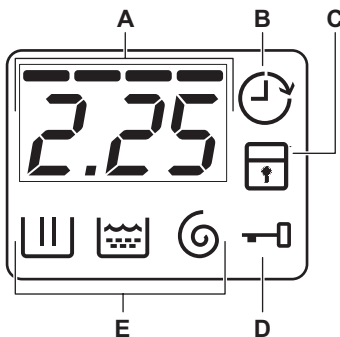
4. KÄYTTÖPANEELI

4.1 Käyttöpaneelin kuvaus




- 1 Ohjelmanvalitsin
- 2 Linkousnopeuden alennus - kosketuspainike (Linkous)
- 3 Lämpötila-kosketuspainike (Lämpötila)
- 4 Näyttö
- 5 Esipesu-kosketuspainike (Esipesu)
- 6 Ajastin-kosketuspainike (Ajastus)
- 7 Lisähuuhtelu-kosketuspainike (Lisähuuhtelu)
- 8 Helposti Siliävät -kosketuspainike (Helposti siliävät)
- 9 Käynnistä/Tauko-kosketuspainike (Käynnistä/Tauko)
- 10 Time Manager -kosketuspainikkeet

4.2 Näyttö





- A. Aika-alue:
 - Ohjelma-aika.
 - Hälytyskoodit. Katso kuvaus luvusta "Vianmääritys".
 - Time Manager -taso.
- B. Ajastimen merkkivalo.
- C. Lapsilukon merkkivalo.
- D. Luukku lukittu -merkkivalo:
 - Kun merkkivalo palaa, luukkua ei voida avata.
 - Kun merkkivalo on sammunut, luukku voidaan avata.
 - Kun merkkivalo vilkkuu, luukkua ei voida avata. Odota joitakin minutteja, kunnes merkkivalo sammuu.
- E. Pesuvaiheen merkkivalot.
 - [Icon]: pesuvaihe

- : huuhteluvaihe

- : linkousvaihe

5. OHJELMATAULUKKO

Ohjelma Lämpötilaväli	Maksimitäyttö Maksimilinkousnopeus	Ohjelman kuvaus (Pestävä pyykki ja likaisuustaso)
 Puuvilla 90 °C - Kylmä	8 kg 1400 kierrosta minuutissa	Valkoinen ja värillinen puuvilla. Normaaliikainen ja vähän likainen pyykki.
 Puuvilla Eco ¹⁾ 60 °C - 40 °C	8 kg 1400 kierrosta minuutissa	Valkoinen ja värinpitävä puuvilla. Normaaliikainen. Energiankulutus laskee ja pesuohjelman pituus kasvaa.
 Keinokuidut 60 °C - Kylmä	3 kg 1200 kierrosta minuutissa	Siliävät tai sekapyykki. Normaaliikainen.
 Hienopesu 40 °C - Kylmä	3 kg 1200 kierrosta minuutissa	Arkalaatuiset tekstiilit, kuten akryyli, viskoosi, polyesteri. Normaaliikainen.
 Villa/Käsinpesu 40 °C - Kylmä	1,5 kg 1200 kierrosta minuutissa	Konepestävä villa, käsinpestävä villa ja arkalaatuinen pyykki, jossa on merkintä «käsinpesu». ²⁾
 Silkki 30 °C	1 kg 800 kierrosta minuutissa	Erikoisohjelma silkkille ja sekoitekuiduille.
 Peitot 60 °C - 30 °C	3 kg 800 kierrosta minuutissa	Erikoisohjelma yhdelle keinokuitupeitolle, untuvapeitteelle, sängynpeitteelle jne.
 Huuhtelu Kylmä	8 kg 1400 kierrosta minuutissa	Pyykkien huuhtelu ja linkous. Kaikki tekstiilit villaa ja erittäin arkalaatuisia tekstiilejä lukuun ottamatta. Laske linkousnopeutta pyykin laadun mukaan.
 Tyhjennys	8 kg	Veden tyhjentäminen rummista. Kaikki tekstiilit.
 Linkous	8 kg 1400 kierrosta minuutissa	Pyykin linkoaminen ja veden tyhjentäminen rummista. Kaikki tekstiilit villaa ja arkalaatuisia tekstiilejä lukuun ottamatta.
 Farkut 60 °C - Kylmä	3 kg 1200 kierrosta minuutissa	Farkku- ja trikookankaat. Myös tummille värillisille vaatteille.
 Verhot 40 °C - Kylmä	2 kg 800 kierrosta minuutissa	Erikoisohjelma verhoille. Esipesuvaihe aktivoituu automaattisesti. ³⁾

Ohjelma Lämpötilaväli	Maksimitäyttö Maksimilin- kousnopeus	Ohjelman kuvaus (Pestävä pyykki ja likaisuustaso)
 Urheilu 30 °C	3 kg 800 kierrosta minuutissa	Siliävät ja arkalaatuinen pyykki. Vähän likainen tai raikastettava pyykki.
 5 Paitaa 30 °C	1,5 kg 800 kierrosta minuutissa	Siliävät ja sekapyykki. Vähän likainen ja raikas- tettava pyykki. 5 - 6 paidalle.

1) **Energiamerkin kulutusarvojen standardit ohjelmat.** Määräyksen 1061/2010 mukaisesti nämä ohjelmat ovat "Standardi 60 °C puuvillaohjelma" ja "Standardi 40 °C puuvillaohjelma". Ne ovat energian- ja vedenkulutuksen kannalta tehokkaimpia ohjelmia normaali-
kaista puuvillapyykkiä pestäessä.





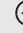



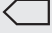

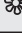
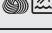
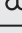

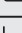







Pesuvaiheen veden lämpötila voi poiketa valitun ohjelman määritetystä lämpötilasta.

2) Tämän ohjelman aikana rumpu pyörii hitaasti hellävaraista käsittelyä varten. Voi vaikuttaa, että rumpu ei pyöri tai se pyörii virheellisesti, tämä on kuitenkin normaalia tässä ohjelmassa.

3) Älä käytä pesuaineita esipesuvaiheessa, jotta huuhtelussa käytetään vain vettä.

Ohjelman lisätoimintojen yhteensopivuus

Ohjelma							
	■	■	■	■	■	■	■
	■	■	■	■	■		■
	■	■	■	■	■	■	■
	■	■	■	■	■		■
	■	■	■		■		
	■	■			■		
	■				■		
	■	■	■		■		■
					■		
	■				■		
	■	■	■	■	■		■
	■	■	■		■		■
	■	■			■		

Ohjelma							
	■	■					■

6. KULUTUSARVOT

Tämän taulukon tiedot ovat likimääräisiä. Eri tekijät voivat vaikuttaa kyseisiin tietoihin: pyykin määrä ja tyyppi, veden ja ympäristön lämpötila.

Ohjelman käynnistyessä näytössä näkyy maksimitäyttömäärää koskeva ohjelman kesto. Ohjelman kesto lasketaan automaattisesti pesuvaiheen aikana ja se voi pienentyä huomattavasti, jos koneessa on pyykkiä maksimitäyttömäärää vähemmän (esim. Puuvilla 60 °C -ohjelman maksimitäyttömäärä on 8 kg ja kesto yli 2 tuntia, todellisen täyttömäärän ollessa 1 kg ohjelman kesto on alle tunnin). Kun laite laskee todellisen ohjelman keston, näytössä vilkkuu piste.

Ohjelmat	Täyttö (kg)	Energiankulutus (kWh)	Vedenkulutus (litroina)	Likimääräinen ohjelman kesto (minuutteina)	Jäännöskosteus (%) ¹⁾
Puuvilla 60 °C	8	1,40	70	210	52
Puuvilla 40 °C	8	1,20	69	205	52
Keinokuidut 40 °C	3	0,60	56	140	35
Hienopesu 40 °C	3	0,55	59	95	35
Villa/Käsinpesu 30 °C ²⁾	1,5	0,45	62	75	30
Standardit puuvillaohjelmat					
Standardi 60 °C puuvilla	8	0,81	52	275	52
Standardi 60 °C puuvilla	4	0,57	40	228	52
Standardi 40 °C puuvilla	4	0,51	40	226	52

¹⁾ Linkousvaiheen päättyessä.


²⁾ Ei saatavilla kaikissa malleissa.

Pois (W)	Päälle jätetty (W)
0,30	0,30
Yllä olevan taulukon tiedot ovat Euroopan Unionin komission asetuksen 1015/2010 mukaiset direktiivin 2009/125/EY vaatimuksien mukaisesti.	

7. LISÄTOIMINNOT

7.1 Lämpötila

Voit muuttaa oletuslämpötilaa asettamalla tämän lisätoiminnon.

Merkkivalo  = kylmä vesi.

Asetetun lämpötilan merkkivalo syttyy.

7.2 Linkous

Tällä lisätoiminnolla voit muuttaa oletuslinkousnopeutta.

Asetetun nopeuden merkkivalo syttyy.

Linkouksen lisätoiminnot:

Ei linkousta

- Aseta tämä lisätoiminto kaikkien linkousvaiheiden poistamiseksi. Vain tyhjennysvaihe on käytettävissä.
- Vastaava merkkivalo syttyy.
- Aseta tämä lisätoiminto erittäin arkalaatuisia teksteillejä varten.
- Huuhteluvaihe käyttää enemmän vettä joissakin pesuohjelmissa.

Rypistymisen esto

- Aseta tämä lisätoiminto ryppyjen estämiseksi.
- Vastaava merkkivalo syttyy.
- Rummussa on vettä, kun ohjelma päättyy.
- Rumpu pyörii säännöllisesti, jotta pyykkiin ei muodostuisi ryppyjä.
- Luukku on edelleen lukittu. Luukun lukitus voidaan avata vasta sitten, kun vesi on tyhjenetty.



Katso veden tyhjennysohjeet kohdasta "Ohjelman päättyessä".

7.3 Esipesu

Tämän lisätoiminnon avulla voit lisätä esipesuvaiheen pesuohjelmaan.

Valitse tämä lisätoiminto hyvin likaiselle pyykille.

Kun asetat tämän lisätoiminnon, ohjelman kesto on pitempi.

Vastaava merkkivalo syttyy.

7.4 Ajastus

Tämän lisätoiminnon avulla voit ohjelmoida pesuohjelman käynnistymään vähintään 30 minuutin ja enintään 20 tunnin päästä.

Näytössä näkyy vastaava merkkivalo.

7.5 Lisähuuhtelu

Tämän lisätoiminnon avulla voit lisätä huuhteluita pesuohjelmaan.

Käytä tätä lisätoimintoa, jos pesuaineelle ollaan allergisia tai jos alueen vesi on pehmeää.

Vastaava merkkivalo syttyy.

7.6 Helposti siliävät

Laite pesee ja linkoaa pyykin varoen ryppyjen muodostumisen estämiseksi.

Laitteen linkousnopeus laskee, se käyttää enemmän vettä ja mukauttaa ohjelman keston pyykkityypin mukaan.

Vastaava merkkivalo syttyy.

7.7 Time Manager – +

Kun asetat pesuohjelman, näytössä näkyy oletuskesto.

Vähennä tai lisää ohjelman kesto painamalla tai .

Time Manager on käytettävissä vain taulukon ohjelmissa.

-merkki- valo						1)	1)
- 2)	■	■	■	■	■	■	■
--	■	■	■	■	■	■	■
---	■	■	■	■	■	■	■

-merkki- valo						1)	1)
----3)	■4)	■4)	■4)	■4)	■4)	■4)	■4)

1) Jos käytettävissä.

2) Lyhyin: pyykin raikastaminen.

3) Pisin: Kun ohjelman kesto lisätään, energiankulutus pienenee asteittain. Optimoitu lämmitysvaihe säästää energiaa ja pitempi kesto säilyttää samat pesutulokset (erityisesti normaaliliikaisen pyykin kohdalla).

4) Kaikkien ohjelmien oletuskesto.

8. ASETUKSET

8.1 Lapsilukko

Tämän lisätoiminnon avulla voit estää lasten leikkimisen käyttöpaneelilla.

- Kytke tämä lisätoiminto **päälle/pois päältä** painamalla samanaikaisesti painiketta ja , kunnes merkkivalo **syttyy/samuu**.

Tämä lisätoiminto voidaan kytkeä päälle:

- Kun painat painiketta : lisätoiminnot ja ohjelmanvalitsin lukittuvat.
- Ennen painikkeen painamista: laite ei voi käynnistyä.

8.2 Pysyvä lisähuuhtelu

Tämän lisätoiminnon avulla voit asettaa lisähuuhtelun pysyvästi uuteen ohjelmaan.

- Kytke tämä lisätoiminto **päälle/pois päältä** painamalla samanaikaisesti painiketta ja , kunnes merkkivalo **syttyy/samuu**.

8.3 Äänimerkit

Äänimerkit kuuluvat, kun:

- ohjelma on päättynyt
- laitteessa on toimintahäiriö.

Voit kytkeä äänimerkit **pois päältä/päälle** painamalla samanaikaisesti painiketta ja 6 sekunnin ajan.



Jos kytket äänimerkit pois päältä, ne toimivat laitteen toimintahäiriön yhteydessä.

9. KÄYTTÖÖNOTTO

- Aseta pieni määrä pesuainetta pesuainelokeroon.
- Aseta puuvillalle tarkoitettu pesuohjelma ja valitse korkein

lämpötila, älä kuitenkaan aseta pyykin koneeseen. Tällöin poistetaan mahdolliset liat rummista ja pesualtaasta.

10. PÄIVITTÄINEN KÄYTTÖ



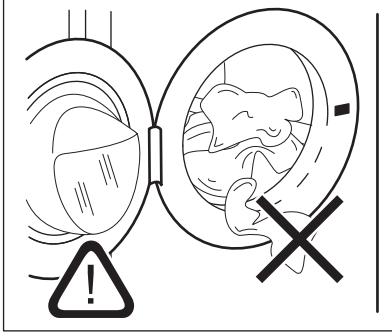
VAROITUS!

Lue turvallisuutta koskevat luvut.

10.1 Koneen täyttö

- Avaa laitteen luukku.

2. Laita pyykki koneeseen yksi vaatekappale kerrallaan.
 3. Ravista vaatteita ennen kuin asetat ne laitteeseen.
- Varmista, ettei rummussa ole liikaa pyykkiä.
4. Sulje luukku.

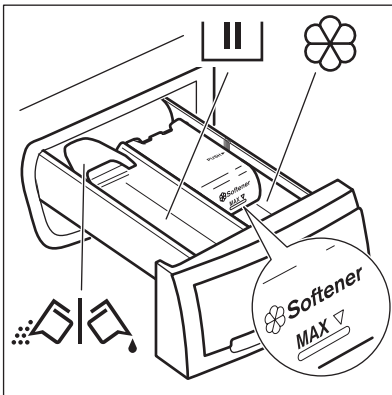


HUOMIO!

Varmista, etteivät pyykki jää tiivisteen ja luukun väliin. Olemassa on vesivuodon tai pyykkien vahingoittumisen vaara.

10.2 Pesuaineen ja lisäaineiden käyttö

1. Mittaa pesuaine ja huuhteluaine.
2. Lisää pesuaine ja huuhteluaine lokeroihin.
3. Sulje pesuainelokero varoen.



10.3 Pesuainelokero



Pesuvaiheen pesuainelokero.
Jos käytät nestemäistä pesuainetta, lisää se juuri ennen ohjelman käynnistämistä.



Nestemäisten lisäaineiden lokero (huuhteluaine, tärkki).



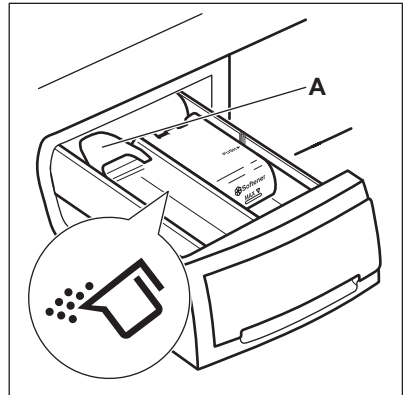
HUOMIO!
Älä ylitä **MAX**-tasoa.



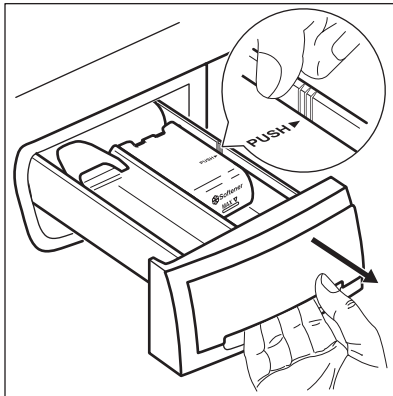
Pesujauheen tai nestemäisen pesuaineen läppä.

Kun asetat Esipesu-ohjelman (tai lisätoiminnon), lisää esipesun pesuaine suoraan rumpuun.

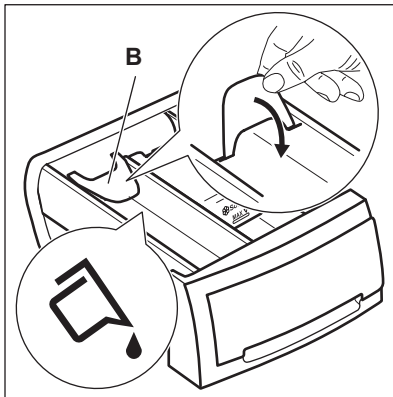
10.4 Nestemäinen tai jauhemainen pesuaine



Läpän oletusasetus on A (pesujauhe).



Nestemäisen pesuaineen käyttö:
1. Poista lokerikko. Paina lokerikon reunaan nuolen (PUSH) kohdalta lokerikon poistamiseksi helposti.

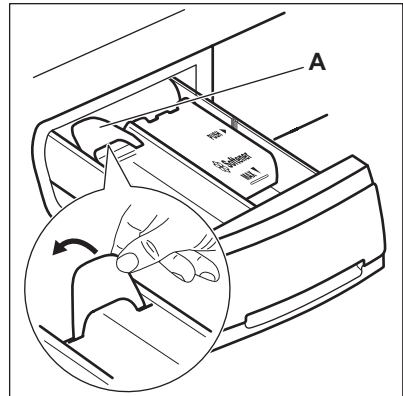


2. Säädä läppä asentoon B.
3. Aseta lokero takaisin syvennykseen.



Nestemäistä pesuainetta käytettäessä:

- Älä käytä hyytelömäisiä tai paksuja nestemäisiä pesuaineita.
- Lisää korkeintaan 120 ml nestettä.
- Älä aseta ohjelmaa, jossa on esipesu.
- Älä aseta ajastinta.



Kun läppä on asennossa B ja haluat käyttää pesujauhetta:

- 1.** Poista lokerikko.
- 2.** Säädä läppä asentoon A.
- 3.** Aseta lokero takaisin syvennykseen.

10.5 Ohjelman asettaminen

- 1.** Käännä ohjelmanvalitsinta ja aseta ohjelma:
 - Merkkivalo vilkkuu.
 - Näytössä näkyy Time Manager - taso, ohjelman kesto ja ohjelmavaiheiden merkkivalot.
- 2.** Muuta tarvittaessa lämpötilaa ja linkousnopeutta tai lisää käytettävissä olevia lisätoimintoja. Kun kytket jonkin lisätoiminnon päälle, asetetun lisätoiminnon merkkivalo syttyy.





Jos asetat jonkin arvon virheellisesti, näytössä näkyy viesti .

10.6 Ohjelman käynnistäminen ilman ajastusta


Paina painiketta .

- Merkkivalo lakkaa vilkkumasta ja jää palamaan.
- Merkkivalo alkaa vilkkumaan näytössä.



- Ohjelma käynnistyy, luukku lukittuu ja näytössä näkyy merkkivalo .
- Tyhjennyspumppu voi toimia lyhyen aikaa, kun laitteen vedentäyttö on käynnissä.







-  Noin 15 minuutin kuluttua ohjelman käynnistymisestä:
- Laite säätää automaattisesti ohjelman keston pyykkimäärän mukaan.
 - Uusi arvo näkyy näytössä.

10.7 Ohjelman käynnistäminen ajastuksella

1. Paina painiketta  toistuvasti, kunnes haluamasi viive näkyy näytössä.



Vastaava merkkivalo syttyy näyttöön.

2. Paina painiketta :
 - Laite käynnistää ajanlaskun.
 - Luukku lukittuu ja näytössä näkyy merkkivalo .
 - Kun asetettu aika on kulunut loppuun, ohjelma käynnistyy automaattisesti.


-  Voit peruuttaa ajastimen tai muuttaa ajastimen asetusta ennen kuin painat .
- Ajastuksen peruuttaminen:
- Paina painiketta  laitteen asettamiseksi taukotilaan.
 - Paina painiketta , kunnes näytössä näkyy .
 - Käynnistä ohjelma välittömästi painamalla painiketta  uudelleen.


10.8 Ohjelman keskeyttäminen ja lisätoimintojen muuttaminen

Voit muuttaa vain joitakin lisätoimintoja ennen kuin ne käynnistyvät.


1. Paina painiketta . Merkkivalo alkaa vilkkua.
2. Muuta lisätoimintoja.
3. Paina uudelleen painiketta . Ohjelma jatkuu.




10.9 Käynnissä olevan ohjelman peruuttaminen

1. Peruuta ohjelma ja kytke laite pois toiminnasta kääntämällä ohjelmanvalitsin asentoon .
2. Kytke laite toimintaan kääntämällä ohjelmanvalitsinta uudelleen. Sen jälkeen voit asettaa uuden pesuohjelman.

-  Laite voi tyhjentää veden ennen uuden ohjelman käynnistämistä. Varmista tällöin, että pesuaine on edelleen pesuainelokerossa. Täytä se muussa tapauksessa.


10.10 Luukun avaaminen ajastimen ollessa käynnissä

Laitteen luukku on lukittu ja merkkivalo  palaa ajastimen ollessa toiminnassa.

1. Aseta laite keskeytystilaan painamalla painiketta .
2. Odota, kunnes luukun lukituksen merkkivalo  sammuu.
3. Voit avata luukun.
4. Sulje luukku ja paina uudelleen painiketta .

Ajastin toimii edelleen.


10.11 Luukun avaaminen ohjelman ollessa käynnissä

Laitteen luukku on lukittu ja merkkivalo  palaa ohjelman ollessa toiminnassa.







HUOMIO!



Jos lämpötila ja vedentaso rummussa ovat liian korkeita, luukku ei voida avata.

1. Kytke laite pois toiminnasta kääntämällä ohjelmanvalitsin asentoon .
2. Odota joitakin minutteja ja avaa sen jälkeen laitteen luukku.
3. Sulje laitteen luukku.
4. Aseta ohjelma uudelleen.


10.12 Ohjelman päättyessä

- Laite pysähtyy automaattisesti.
- Äänimerkki kuuluu (jos se aktivoitu).
- Näyttöön syttyy .
- Painikkeen merkkivalo sammuu.
- Luukun lukon merkkivalo  sammuu.
- Voit avata luukun.
- Poista pyykit laitteesta. Varmista, että rumpu on tyhjä.
- Sulje vesihana.
- Kytke laite pois toiminnasta kääntämällä ohjelmanvalitsin asentoon .
- Pidä luukku raollaan homeen ja hajujen muodostumisen estämiseksi.




Pesohjelma on suoritettu loppuun, mutta rummussa on edelleen vettä:


- Rumpu pyörii säännöllisesti, jotta pyykkiin ei muodostuisi rypyjä.
- Luukun lukon merkkivalo  palaa. Merkkivalo  vilkkuu. Luukku on edelleen lukittu.
- Luukku voidaan avata vasta sitten, kun vesi on tyhjennetty.

Veden tyhjentäminen:

1. Laske tarvittaessa linkousnopeutta. Jos asetat toiminnon , laite

suorittaa ainoastaan tyhjennysvaiheen.


2. Paina painiketta . Laite tyhjentää veden ja linkoaa.
3. Kun ohjelma on suoritettu loppuun ja luukun lukon merkkivalo  sammuu, luukku voidaan avata.
4. Kytke laite pois toiminnasta kääntämällä ohjelmanvalitsin asentoon .


 Laite tyhjentää veden ja linkoaa automaattisesti noin 18 tunnin kuluttua (Villa-ohjelmaa lukuun ottamatta).

10.13 Valmiustila

Kun pesuohjelman päättymisestä on kulunut joitakin minutteja eikä laitetta ole kytketty pois toiminnasta, energiansäästötoiminto aktivoituu.

Energiansäästötoiminto vähentää energiankulutusta, kun laite on valmiustilassa.

- Kaikki merkkivalot ja näyttö sammuvat.
- Painikkeen merkkivalo vilkkuu hitaasti.
- Paina jotakin lisätoimintoa energiansäästötoiminnon deaktivoimiseksi.

 Jos asetat ohjelman tai lisätoiminnon, jonka päätyttyä vesi jää rumpuun, energiansäästötoiminto **ei kytkeydy päälle** veden tyhjentämisen muistuttamiseksi.

11. VIHJEITÄ JA NEUVOJA

11.1 Pyykit

- Lajittele valkopyykki, värillinen pyykki, tekokuidut, arkaalaatuinen pyykki ja villapyykki.
- Noudata tekstiilien hoito-ohjemerkinnässä olevia ohjeita.
- Älä pese valkopyykkiä ja värillistä pyykkiä yhtä aikaa.
- Jotkin värilliset vaatteet voivat laskea väriä ensimmäisessä pesussa. Ne on suositeltavaa pestä erikseen ensimmäisillä kerroilla.
- Sulje tynnyliinon napit, vetoketjut, koudut ja nepparit. Sido vyöt.
- Tyhjennä taskut ja ravista viikatut vaatteet auki.

- Käännä monikerrokset tekstiilit, villavaatteet ja painetut tekstiilit väärin päin.
- Poista kovat tahrat.
- Pese vaikeat tahrat erikoispesuaineella.
- Ole varovainen verhoja käsitellessä. Poista kaikki koukut ja aseta verhot pesupussiin tai tyynyliinaan.
- Älä pese saumaamattomia tai leikattuja pyykkejä. Pese pienet ja/tai arkalaatuiset pyykkit pesupussissa (esim. kaarelliset rintaliivit, vyöt, sukkahousut, jne.).
- Erittäin pieni täyttömäärä voi aiheuttaa epätasapainon linkousvaiheessa. Jos näin käy, levitä pyykkit käsin pesualtaassa ja käynnistä linkous uudelleen.

11.2 Vaikeat tahrat

Vesi ja pesuaine eivät riitä poistamaan vaikeita tahroja.

Suosittelimme, että vaikeat tahrat esikäsitellään ennen tekstiilien asettamista laitteeseen.

Markkinoilla on saatavilla erityisiä tahrannoistainetta. Käytä tahrannoistainetta laatuun sopivaa tahrannoistainetta.

11.3 Pesuaineet ja lisäaineet

- Käytä vain pesukoneeseen tarkoitettuja pesuaineita ja lisäaineita:
 - jauhemaisia pesuaineita kaikille kuitutyypeille
 - jauhemaisia pesuaineita aroille kuduille (enintään 40 °C) ja villalle
 - nestemäisiä pesuaineita, mieluiten alhaisen lämpötilan pesuohjelmissa (enintään 60 °C)

kaikille kuitutyypeille, tai villavaatteiden erikoispesuaineita.

- Älä sekoita erityyppisiä pesuaineita keskenään.
- Suojele ympäristöä käyttämällä vain oikeaa pesuainemäärää.
- Noudata pesuainepakkaukseen merkittyjä ohjeita.
- Käytä tekstiiliin laatuun ja väriin, ohjelman lämpötilaan sekä likaisuustasoon sopivia tuotteita.
- Jos laitteesi pesuainelokerossa ei ole läppää, lisää nestemäiset pesuaineet (pesuainevalmistajan toimittamaa) annostelupalloa käyttämällä.

11.4 Ympäristönsuojeluohjeita

- Pese normaaliikaiset pyykkit ohjelmalla, jossa ei ole esipesua.
- Käynnistä pesuohjelma aina sallitulla maksimaalisella täyttömäärällä.
- Käytä tarvittaessa tahrannoistainetta, kun valitset alhaisen lämpötilan pesuohjelman.
- Tarkista kotisi vedenkovuus käyttäaksesi oikean määrän pesuainetta. Katso kohta "Vedenkovuus".

11.5 Vedenkovuus

Jos alueesi vedenkovuus on suuri tai keskisuuri, suosittelemme pesukoneeseen tarkoitettujen vedenpehmentimien käyttämistä. Jos alueesi vesi on pehmeää, vedenpehmentimen käyttö ei ole tarpeen.

Tarkista alueesi vedenkovuus ottamalla yhteyttä paikalliseen vesilaitokseen.

Käytä oikeaa määrää vedenpehmentintä. Noudata tuotepakkaukseen merkittyjä ohjeita.

12. HOITO JA PUHDISTUS



VAROITUS!

Lue turvallisuutta koskevat luvut.

12.1 Ulkopintojen puhdistaminen

Puhdista laite ainoastaan saippualla ja lämpimällä vedellä. Kuivaa kaikki pinnat kokonaan.

**HUOMIO!**

Älä käytä koskaan alkoholia, liuotinaiteita tai vastaavia tuotteita.

12.2 Kalkinpoisto

Jos alueesi vedenkovuus on suuri tai keskisuuri, suosittelemme pesukoneeseen tarkoitettujen kalkinpoistotuotteen käyttämistä.

Tarkista rumpu säännöllisesti kalkkikertymien ja ruostehiukkasten estämiseksi.

Poista ruostehiukkaset käyttämällä ainoastaan pesukoneeseen tarkoitettuja erikoistuotteita. Suorita toimenpide erillään pyykinpesusta.



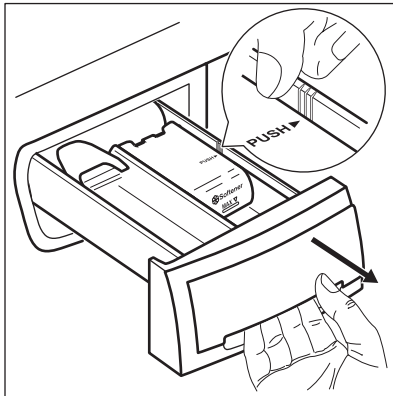
Noudata aina tuotepakkaukseen merkittyjä ohjeita.

12.3 Huoltopesu

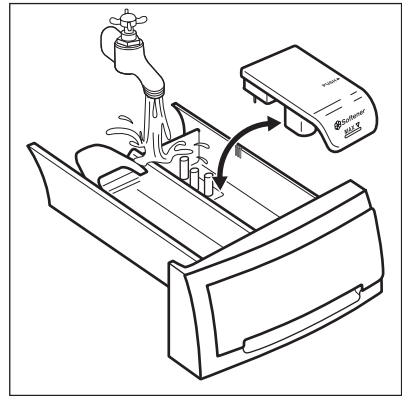
Alhaisen lämpötilan ohjelmissa rumpuun voi jäädä hiukan pesuainetta. Suorita

12.5 Pesuainelokeron puhdistaminen

1.

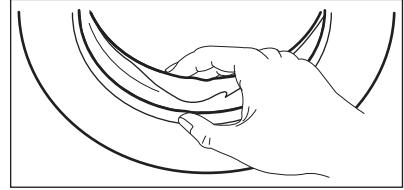


2.



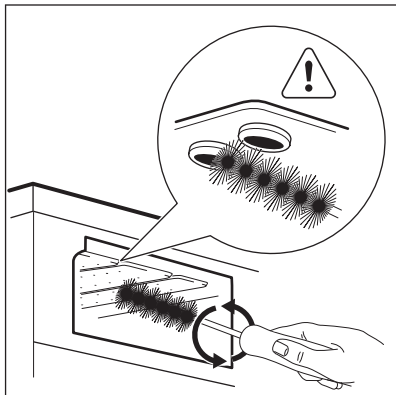
huoltopesu säännöllisesti. Toimi seuraavasti:

- Poista kaikki pyykki koneesta.
- Valitse puuvillaohjelma, suurin lämpötila ja lisää pieni määrä pesuainetta.

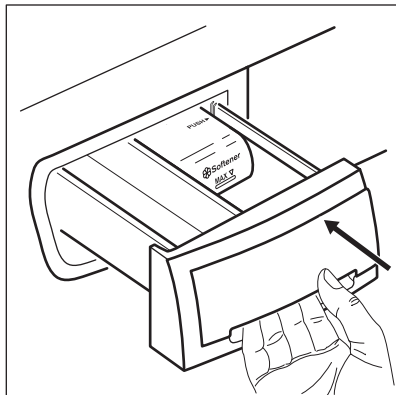
12.4 Luukun tiiviste

Tarkista tiiviste säännöllisesti ja poista kaikki esineet sisätilasta.

3.



4.

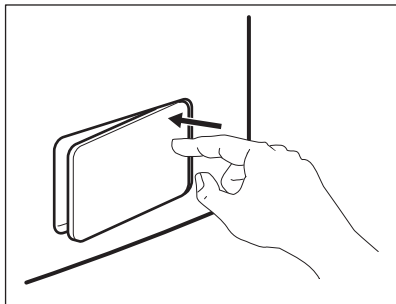


12.6 Vedenpoiston sihdin puhdistaminen

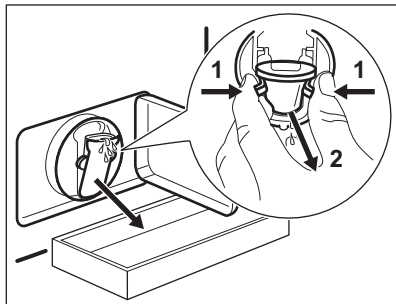


Älä puhdista vedenpoiston sihtiä, jos laitteen vesi on kuumaa.

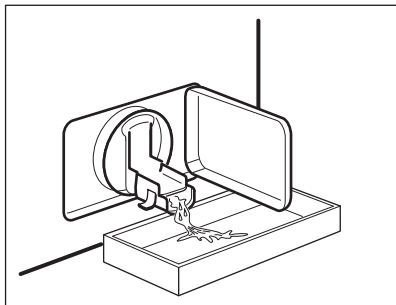
1.



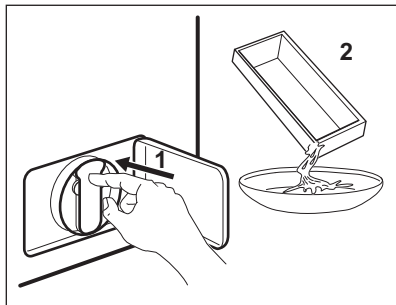
2.



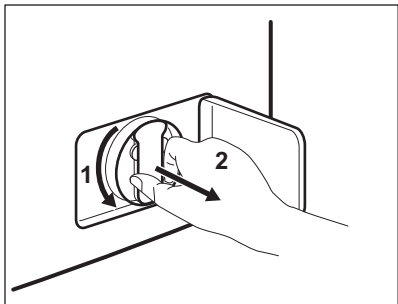
3.



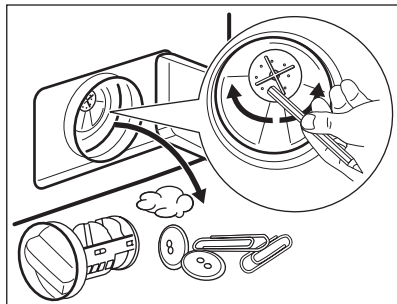
4.



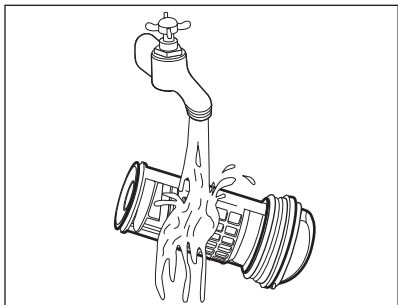
5.



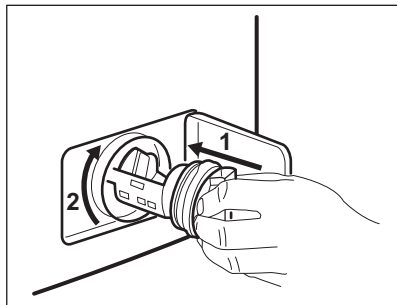
6.



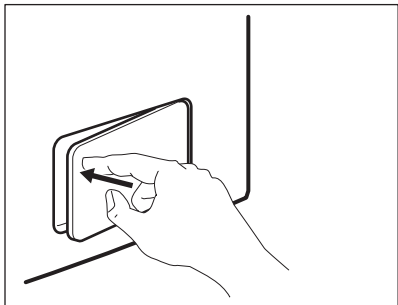
7.



8.

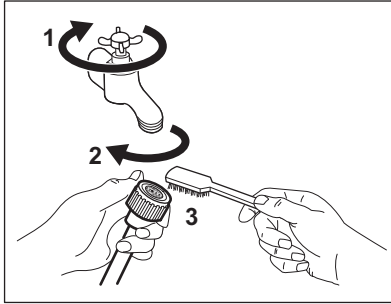


9.

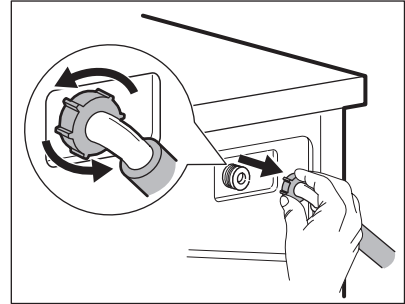


12.7 Vedenottoletkun ja venttiilin sihdin puhdistaminen

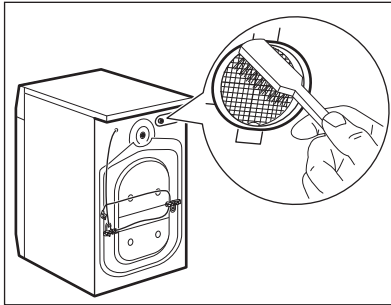
1.



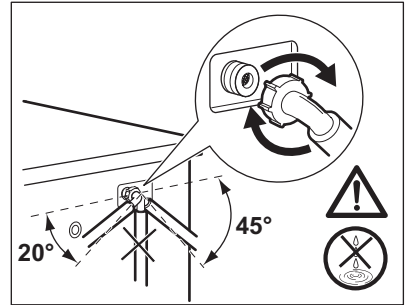
2.



3.



4.



12.8 Häätäyhjennys

Laite ei voi tyhjentää vettä toimintahäiriön vuoksi.

Jos tämä ongelma esiintyy, suorita toimenpiteen 'Nukkasihdin puhdistaminen' vaiheet (1) - (9). Puhdista pumppu tarvittaessa.

Kun tyhjännät veden häätäyhjennystoimenpiteellä, tyhjennysjärjestelmä tulee aktivoida uudelleen:

1. Kaada pesuainelokeron päälokeroon 2 litraa vettä.
2. Aloita veden tyhjennys käynnistämällä ohjelma.

12.9 Suojeltava jäätymiseltä

Jos kone asennetaan alueelle, jossa lämpötila voi laskea alle 0 °C, poista

jäljelle jäänyt vesi vedenottoletkusta ja tyhjennospumpusta.

1. Irrota pistoke pistorasiasta.
2. Sulje vesihana.
3. Aseta vedenottoletkun kaksi päätä astiaan ja anna veden valua letkusta ulos.
4. Tyhjännä tyhjennospumppu. Katso häätäyhjennys ohjeet.
5. Kun tyhjennospumppu on tyhjä, asenna vedenottoletku uudelleen.



VAROITUS!

Varmista, että lämpötila on yli 0 °C ennen kuin käytät laitetta uudelleen. Valmistaja ei ota vastuuta jäätymisvaurioista.

13. VIANMÄÄRITYS



VAROITUS!

Lue turvallisuutta koskevat luvut.

13.1 Johdanto

Laitte ei käynnisty tai se pysähtyy kesken pesuohjelman.

Yritä etsiä ratkaisu ongelmaan (katso taulukko). Jos ongelma toistuu, ota yhteyttä valtuutettuun huoltoliikkeeseen.

Joidenkin häiriöiden yhteydessä laitteesta kuuluu äänimerkki ja näytössä näkyy virhekoodi:

- **E10** - Laitteeseen ei tule vettä oikein.
- **E20** - Koneeseen jää vettä.
- **E40** - Laitteen luukku on auki tai se on suljettu virheellisesti. Tarkista luukku!
- **E90** - Virransyöttö on epävaka. Odota kunnes virransyöttö on vakaa.



VAROITUS!

Kytke laite pois toiminnasta ennen tarkistusten suorittamista.

13.2 Mahdolliset häiriöt

Ongelma	Mahdollinen ratkaisu
Pesuohjelma ei käynnisty.	Varmista, että pistoke on kiinnitetty pistorasiaan. Tarkista, että laitteen luukku on suljettu.
	Varmista, ettei mikään sulakekotelon sulakkeista ole palanut.
	Varmista, että Käynnistä/Tauko-painiketta on painettu.
	Jos ajastin on asetettu, peruuta asetetus tai odota, kunnes ajanlaskenta on kulunut umpeen.
	Poista lapsilukko toiminnasta, jos se on päällä.
Laitteeseen ei tule vettä.	Tarkista, että vesihana on auki. Varmista, ettei vedensyöttöpaine ole liian alhainen. Kysy lisätietoa paikalliselta vesilaitokselta. Tarkista, ettei vesihana ole tukossa.
	Varmista, ettei vedenottoletkun ja venttiilin sihdeissä ole tukoksia. Lue ohjeet kohdasta "Hoito ja puhdistus".
	Varmista, ettei vedenottoletkussa ole vääntymiä tai taittumuksia. Tarkista, että vedenottoletku on liitetty oikein.
Laitte ei täyty vedellä ja tyhjenee välittömästi.	Varmista, että tyhjennysletku on oikeassa asennossa. Letku voi olla liian matalalla.
Koneeseen jää vettä.	Tarkista, ettei altaan poistoviemäri ole tukossa.

Ongelma	Mahdollinen ratkaisu
	Varmista, ettei tyhjennysletkussa ole vääntymiä tai taittumuksia.
	Tarkista, ettei vedenpoiston sihti ole tukossa. Puhdista sihti tarvittaessa. Lue ohjeet kohdasta "Hoito ja puhdistus".
	Tarkista, että tyhjennysletku on liitetty oikein.
	Aseta tyhjennysohjelma, jos asetit ohjelman, jossa ei ole tyhjennysvaihetta.
	Aseta tyhjennysohjelma, jos asetit lisätoiminnon, jossa vesi jää koneeseen.
Linkousvaihe ei toimi tai pesuohjelma kestää normaalia pitempään.	Aseta linkoustoiminto. Aseta tyhjennystoiminto, jos asetit lisätoiminnon, jossa vesi jää rumpuun.
	Tarkista, ettei vedenpoiston sihti ole tukossa. Puhdista sihti tarvittaessa. Lue ohjeet kohdasta "Hoito ja puhdistus".
	Levitä pyykkiä käsin rummussa ja käynnistä linkous uudelleen. Epätasapaino voi aiheuttaa tämän ongelman.
Lattialla on vettä.	Varmista, että vesiletkujen liitännät ovat kireät ja ettei vesivuotoja ole.
	Varmista, ettei tyhjennysletkussa ole vaurioita.
	Varmista, että käytät oikeaa pesuainetta ja pesuainemäärää.
Laitteen luukku ei avaudu.	Varmista, että pesuohjelma on päättynyt.
	Aseta tyhjennys- tai linkousohjelma, jos rummussa on vettä.
Laitteesta kuuluu poikkeavia ääniä.	Varmista, että laite on tasapainotettu oikein. Lue ohjeet kohdasta "Asennus".
	Varmista, että pakkausmateriaalit ja/tai kuljetustuet on poistettu. Lue ohjeet kohdasta "Asennus".
	Lisää pyykkiä koneeseen. Pyykkiä voi olla liian vähän.
Ohjelma on näkyvässä olevaa aikaa lyhempi.	Laite laskee uuden ajan täyttömäärän mukaan. Katso kohta 'Kulutusarvot'.
Ohjelma on näkyvässä olevaa aikaa pitempi.	Epätasapainossa oleva täyttömäärä lisää keston aikaa. Tämä on normaalia laitteen toimintaa.
Pesutulokset eivät ole tyydyttävät.	Lisää pesuainemäärää tai käytä toista pesuainetta.
	Poista vaikeat tahrat erikoistuotteilla ennen pyykinpesua.
	Varmista, että asetat oikean lämpötilan.

Ongelma	Mahdollinen ratkaisu
	Vähennä pyykkiä.
Lisätoimintoa ei voida asettaa.	Varmista, että painat vain haluamiasi painikkeita.

Kytke virta laitteeseen tarkastusten jälkeen. Ohjelma jatkuu keskeytykskohdasta.

Jos ongelma toistuu, ota yhteyttä valtuutettuun huoltoliikkeeseen.



Jos näytössä näkyy muita hälytyskoodeja. Kytke laite pois toiminnasta ja toimintaan. Jos ongelma toistuu, ota yhteyttä valtuutettuun huoltoliikkeeseen.

14. TEKNISET TIEDOT

Mitat	Leveys/korkeus/syvyys/ kokonaissyvyys	600 mm / 850 mm / 559 mm / 578 mm
Sähköliitäntä	Jännite Kokonaisteho Sulake Taajuus	230 V 2200 W 10 A 50 Hz
Suojakansi takaa kiinteiden hiukkasten ja kos- teuden suojaustason, lukuun ottamatta kuiten- kaan matalajännitteisiä laitteita, joissa ei ole kos- teussuojaa		IPX4
Vedenpaine	Minimi Maksimi	0,5 bar (0,05 MPa) 8 bar (0,8 MPa)
Vesiliitäntä ¹⁾		Kylmä vesi
Maksimitäyttömäärä	Puuvilla	8 kg
Energialuokka		A+++ -20 %
Linkousnopeus	Maksimi	1400 kierrosta minuutissa

¹⁾ Liitä vedenottoletku hanaan, jossa on 3/4" kierteitys.

15. YMPÄRISTÖNSUOJELU

Kierrätä materiaalit, jotka on merkitty
merkillä . Kierrätä pakkaus laittamalla
se asianmukaiseen kierrätysastiaan.
Suojele ympäristöä ja ihmisten terveyttä
kierrättämällä sähkö- ja
elektroniikkaromut. Älä hävitä merkillä 

merkittyjä kodinkoneita kotitalousjätteen
mukana. Palauta tuote paikalliseen
kierrätyskeskukseen tai ota yhteyttä
paikalliseen viranomaiseen.

INNEHÅLL

1. SÄKERHETSINFORMATION.....	26
2. SÄKERHETSINSTRUKTIONER.....	27
3. PRODUKTBESKRIVNING.....	29
4. KONTROLLPANELEN.....	30
5. PROGRAMÖVERSIKT.....	31
6. FÖRBRUKNINGSVÄRDEN.....	33
7. TILLVALSFUNKTIONER.....	34
8. INSTÄLLNINGAR.....	35
9. INNAN FÖRSTA ANVÄNDNING.....	35
10. DAGLIG ANVÄNDNING.....	35
11. RÅD OCH TIPS.....	39
12. SKÖTSEL OCH RENGÖRING.....	40
13. FELSÖKNING.....	44
14. TEKNISKA DATA.....	46

VI TÄNKER PÅ DIG

Tack för att du köpt en Electrolux-produkt. Du har valt en produkt som för med sig årtionden av yrkeserfarenhet och innovation. Genial och elegant har den utformats med dig i åtanke. Så när du än använder den kan du känna dig trygg med att veta att du får fantastiska resultat varje gång.

Välkommen till Electrolux.

Besök vår webbplats för att:



Få användningsråd, broschyrer, felsökningshjälp och serviceinformation:
www.electrolux.com/webselfservice



Registrera din produkt för bättre service:
www.registerelectrolux.com




Köpa tillbehör, förbrukningsvaror och originalreservdelar till din produkt:
www.electrolux.com/shop

KUNDTJÄNST OCH SERVICE


Vi rekommenderar att originalreservdelar används.

Ha följande uppgifter till hands när du kontaktar serviceavdelningen: Modell, PNC, serienummer.

Informationen står på typskylten.

 Varnings-/viktig säkerhetsinformation

 Allmän information och tips

 Miljöinformation

Med reservation för ändringar.

1. ⚠ SÄKERHETSINFORMATION

Läs noga de bifogade instruktionerna före installation och användning av produkten. Tillverkaren är inte ansvarig för eventuella personskador eller andra skador som uppkommit som ett resultat av felaktig installation eller användning. Förvara alltid bruksanvisningen på en säker och tillgänglig plats för framtida bruk.

1.1 Säkerhet för barn och handikappade

- Denna produkt kan användas av barn från 8 års ålder och uppåt, och av personer med nedsatt fysisk, sensorisk eller mental förmåga, samt personer med bristande erfarenhet och kunskap, om de övervakas eller instrueras beträffande hur produkten används på ett säkert sätt och förstår de risker som är förknippade med användningen.
- Låt inte barn leka med produkten.
- Barn under 3 år får ej vistas i närheten av den här apparaten när den är igång.
- Håll allt förpackningsmaterial utom räckhåll för barn och kassera det på lämpligt sätt.
- Tvättmedel ska förvaras utom räckhåll för barn.
- Barn och husdjur måste hållas borta från produkten när luckan är öppen.
- Om apparaten har ett barnlås, måste detta aktiveras.
- Barn får inte utföra städning och underhåll av apparaten utan uppsikt.

1.2 Allmän säkerhet

- Ändra inte produktens specifikationer.
- Överskrid inte den angivna maximala tvättmängden 8 kg (se avsnittet "Programöversikt").
- Vattentrycket under drift vid vatteningångspunkten från utloppsanslutningen måste vara mellan 0,5 bar (0,05 MPa) och 8 bar (0,8 MPa).

- Ventilationsöppningarna i botten (om tillämpligt) får ej täppas igen av en matta eller annat som ligger på golvet.
- Apparaten måste anslutas till vattenledningsnätet med hjälp av de nya medföljande slangsatserna, eller andra nya slangsatser som tillhandahålls av auktoriserat servicecenter.
- Gamla slanguppsättningar får inte återanvändas.
- Om nätsladden är skadad måste den bytas av tillverkaren, tillverkarens auktoriserade servicecenter eller personer med motsvarande utbildning, för att undvika elektrisk fara.
- Stäng av produkten och koppla bort den från eluttaget före underhåll.
- Använd inte högtrycksvattenspray och/eller ånga för att rengöra apparaten.
- Rengör produkten med en våt trasa. Använd bara milda rengöringsmedel. Använd inte produkter med slipeffekt, skursvampar, lösningsmedel eller metallföremål.

2. SÄKERHETSINSTRUKTIONER

2.1 Installation

- Ta bort förpackningen och transportbultarna.
- Förvara transportbultarna på ett säkert ställe. Om apparaten ska flyttas i framtiden måste de sättas dit igen för att låsa trumman för att förhindra inre skador.
- Var alltid försiktig när apparaten rör sig eftersom den är tung. Använd alltid skyddshandskar och täckta skor.
- Installera eller använd inte en skadad produkt.
- Följ installationsinstruktionerna som följer med produkten.
- Installera och använd inte produkten på en plats där temperaturen understiger 0°C eller där den utsätts för väder och vind.
- Golvytan där apparaten ska installeras måste vara plan, stabil, värmebeständig och ren.
- Kontrollera att luft kan cirkulera mellan produkten och golvet.
- Ställ in fötterna så att det finns tillräckligt utrymme mellan produkten och golvet.
- Installera inte produkten där luckan inte kan öppnas helt.
- Placera inte en behållare för uppsamling av vattenläckage under produkten. Kontakta auktoriserat servicecenter för att kontrollera vilka tillbehör som kan användas.

2.2 Elektrisk anslutning

- Produkten måste jordas.
- Använd alltid ett korrekt installerat, stötsäkert och jordat eluttag.

- Kontrollera att produktens märkdata överensstämmer med din strömkälla. I annat fall, kontakta en elektriker.
- Använd inte grenuttag eller förlängningsladdar.
- Kontrollera så att du inte skadar stickkontakten och nätkabeln. Om produktens nätkabel behöver bytas måste det göras av vårt auktoriserade servicecenter.
- Anslut stickkontakten till eluttaget först vid slutet av installationen. Kontrollera att stickkontakten är åtkomlig efter installationen.
- Ta inte i anslutningsladdan eller stickkontakten med våta händer.
- Dra inte i anslutningsladdan för att koppla bort produkten från eluttaget. Ta alltid tag i stickkontakten.
- Denna produkt uppfyller kraven enligt EU:s direktiv.

2.3 Anslutning av vatten

- Orsaka inga skador på vattenslangarna.
- Före anslutning av nya slangar, slangar som inte använts under en längre tid, där reparationsarbete har utförts eller om nya enheter har monterats (vattenmätare, etc.), ska vattnet rinna en stund tills det är rent och klart.
- Kontrollera att det inte finns några synliga vattenläckor under och efter första användningen av maskinen.

2.4 Användning



WARNING!

Det finns risk för personskador, elstöt, brand eller skador på produkten.

- Denna produkt är endast avsedd för hushållsbruk.
- Följ säkerhetsanvisningarna på tvättmedelspaketet.
- Placera inga lättantändliga produkter eller föremål som är fuktiga med lättantändliga produkter i, nära eller på tvättmaskinen.
- Se till att alla metallföremål avlägsnas från tvätten.
- Vidrör inte glasluckan medan ett program är i drift. Glasets kan bli hett.

2.5 Underhåll

- Kontakta en auktoriserad serviceverkstad för reparation av produkten.
- Använd endast originaldelar.

2.6 Avfallshantering



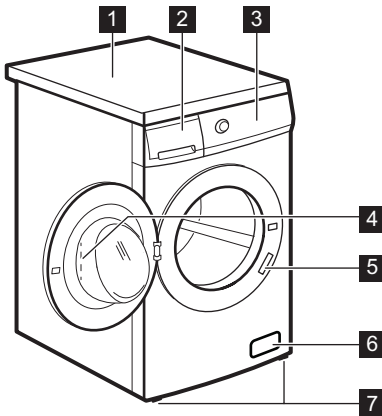
WARNING!

Risk för kvävning eller skador.

- Koppla loss produkten från eluttaget och vattentillförseln.
- Klipp av elkabeln nära produkten och kassera den.
- Ta bort luckspärren för att förhindra att barn eller husdjur blir instängda i trumman.
- Kassera produkten i enlighet med lokala föreskrifter för avyttring från WEEE (Waste Electrical and Electronic Equipment).

3. PRODUKTBEKRIVNING

3.1 Översikt över produkten



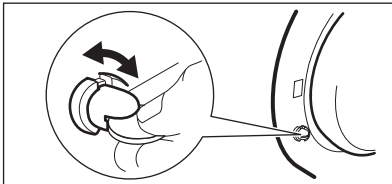
- 1 Bänkskiva
- 2 Tvättmedelsfack
- 3 Kontrollpanel
- 4 Luckhandtag
- 5 Typskylt
- 6 Filter till tömningspump
- 7 Fötter för att få maskinen i våg

3.2 För att aktivera/inaktivera Barnlåset

Denna produkt hindrar barn eller djur från att bli instängda i trumman.

Vrid enheten medurs, tills skåran är horisontellt.

Du kan inte stänga luckan.



Stäng luckan genom att vrida enheten moturs tills skåran är vertikal.

3.3 Fästplåtsats (4055171146)

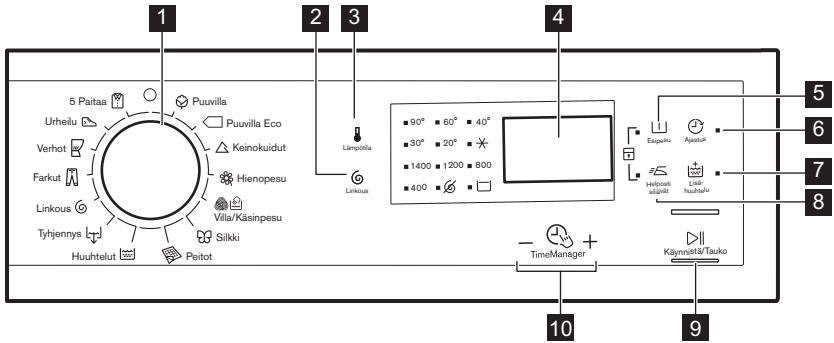
Finns att köpa hos närmaste auktoriserade återförsäljare.

Om du installerar produkten på en plint måste du fästa fast produkten i fästplåtarna.

Läs noga igenom anvisningarna som medföljer tillbehöret.

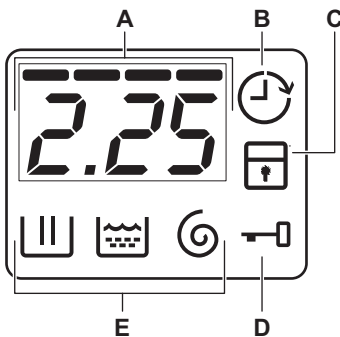
4. KONTROLLPANELEN

4.1 Beskrivning av kontrollpanelen




- 1 Programvred
- 2 Touch-kontroll för reducerad centrifugering (Linkous)
- 3 Touch-kontroll för Temperatur (Lämpötila)
- 4 Display
- 5 Touch-kontroll för Förtvätt (Esipesu)
- 6 Touch-kontroll för Fördröjd start (Ajastus)
- 7 Touch-kontroll för Extra sköljning (Lisähuuhtelu)
- 8 Touch-kontroll för Lättstruket (Helposti siliävät)
- 9 Touch-kontroll för Start/Paus (Käynnistä/Tauko)
- 10 Touch-kontroller för Time Manager

4.2 Display














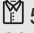
- A. Tidområdet:
 - Programtid.
 - Larmkoder. Se avsnittet "Felsökning" för beskrivning av dem.
 - Nivån för Time Manager
- B. Indikator för Fördröjd start.
- C. Kontrolllampa för Barnlås.
- D. Indikator för Lucklås:
 - Den lyser, du kan inte öppna luckan.
 - Den lyser inte, du kan öppna luckan.
 - Den blinkar, du kan inte öppna luckan. Vänta några minuter tills kontrollampen släckts.
- E. Kontrollampor för tvättfas.
 - : tvättfas

• : sköljfas

• : centrifugeringsfas

5. PROGRAMÖVERSIKT

Program Temperaturva- riation	Max. tvätt- mängd Max. centrifu- geringshastig- het	Programbeskrivning (Typ av tvätt och smuts)
 Puuvilla 90 °C - Kall	8 kg 1400 varv/ minut	Vit och färgad bomull. Normalt och lätt smutsad tvätt.
 Puuvilla Eco ¹⁾ 60 °C – 40 °C	8 kg 1400 varv/ minut	Vit bomull och färgäkt bomull. Normalt smutsad tvätt. Energiförbrukningen minskar och programmets tvättfas förlängs.
 Keinokuidut 60 °C - Kall	3 kg 1200 varv/ minut	Syntetplagg eller blandade material. Normalt smutsad tvätt.
 Hienopesu 40 °C - Kall	3 kg 1200 varv/ minut	Ömtåliga material som akryl, viskos, polyes- ter. Normalt smutsad tvätt.
 Villa/ Käsinpesu 40 °C - Kall	1,5 kg 1200 varv/ minut	Ylle som går att tvätta i maskinen, handtvätt- bar ylle och ömtåliga material med symbolen "handtvätt". ²⁾
 Silkki 30 °C	1 kg 800 varv/minut	Specialprogram för silke och blandade syntet- material.
 Peitot 60 °C – 30 °C	3 kg 800 varv/minut	Specialprogram för syntetfilt, täcke, sängöver- kast etc.
 Huuhtelut Kall	8 kg 1400 varv/ minut	För att skölja och centrifugera tvätten. Alla mate- rial, förutom ylle och mycket ömtåliga material. Minska centrifugeringshastigheten efter typ av tvätt.
 Tyhjennys	8 kg	För att tömma ut vattnet i trumman. Alla materi- al.
 Linkous	8 kg 1400 varv/ minut	För att centrifugera tvätten och tömma ut vattnet i trumman. Alla material förutom ylle och ömtå- liga material.
 Farkut 60 °C - Kall	3 kg 1200 varv/ minut	Denim- och jerseyplagg. Även för plagg i mörka färger.
 Verhot 40 °C - Kall	2 kg 800 varv/minut	Specialprogram för gardiner. Förtvättfasen akti- veras automatiskt. ³⁾

Program Temperaturvariation	Max. tvätt- mängd Max. centrifugeringshastighet	Programbeskrivning (Typ av tvätt och smuts)
 Urheilu 30 °C	3 kg 800 varv/minut	Plagg i syntetmaterial och ömtåliga plagg. Lätt smutsad tvätt eller plagg som ska fräschas upp.
 5 Paitaa 30 °C	1,5 kg 800 varv/minut	Syntet och blandade material. Lätt smutsad tvätt och plagg som ska fräschas upp. För 5-6 skjortor.

1) **Standardprogram för energimärkningens förbrukningsvärden.** Enligt bestämmelsen 1061/2010 är dessa program "Standardprogram 60 °C Vit-/Kulörvtvätt" och "Standardprogram 40 °C Vit-/Kulörvtvätt". De är de mest effektiva programmen vad gäller kombinationen energi- och vattenförbrukning för normalt smutsad tvätt.







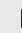

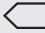

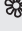

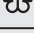

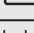
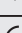









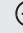




Vattentemperaturen i tvättfasen kan skilja sig från temperaturen som anges för valt program.

2) Under det här programmet roterar trumman sakta för en skonsam tvätt. Det kan verka som om trumman roterar felaktigt eller inte roterar alls.

3) Använd inte tvättmedel till förtvättfasen utan den ska sköljas med bara vatten.

Programfunktioner kompatibilitet

Program							
	■	■	■	■	■	■	■
	■	■	■	■	■		■
	■	■	■	■	■	■	■
	■	■	■	■	■		■
	■	■	■		■		
	■	■			■		
	■				■		
	■	■	■		■		■
					■		
	■				■		
	■	■	■	■	■		■
	■	■	■		■		■

Program							
	■	■			■		
	■	■			■		

6. FÖRBRUKNINGSVÄRDEN



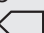



Uppgifterna i tabellen är ungefärliga. Olika orsaker kan påverka uppgifterna: mängden och typen av tvätt, vattnet och omgivningstemperatur.



Vid programstart visar displayen varaktighetsprogrammet för maxvikten. Under tvättfasen blir programmets varaktighet automatiskt uträknat och kan förkortas ordentligt om tvättens vikt är mindre än maxvikten (t.ex. Vit-/Kulörtvätt 60 °C med maxvikt 8 kg, så överskrider programmet 2 timmar. Om vikten däremot är 1 kg så är programmet klart på mindre än en timme).

När apparaten räknar ut programmets längd så blinkar en lampa i displayen.

Program	Tvättmängd (kg)	Energiförbrukning (kWh)	Vattenförbrukning (liter)	Ungefärlig programtid (minuter)	Återstående fukt (%) ¹⁾
Puuvilla 60 °C	8	1,40	70	210	52
Puuvilla 40 °C	8	1,20	69	205	52
Keinokuidut 40 °C	3	0,60	56	140	35
Hienopesu 40 °C	3	0,55	59	95	35
Villa/Käsinpesu 30 °C ²⁾	1,5	0,45	62	75	30
Vanliga bomullsprogram 					
Standard 60 °C Vit-/Kulörtvätt 	8	0,81	52	275	52
Standard 60 °C Vit-/Kulörtvätt 	4	0,57	40	228	52
Standard 40 °C Vit-/Kulörtvätt 	4	0,51	40	226	52

¹⁾ När centrifugeringen är klar.


²⁾ Finns ej för vissa modeller.

Av-läge (W)	Kvar på-läge (W)
0.30	0.30
Informationen i tabellen ovan är i enlighet med EU-kommissionens förordning 1015/2010 om genomförande av direktiv 2009/125/EC	

7. TILLVALSFUNKTIONER

7.1 Lämpötila

Ställ in den här funktionen för att ändra den inställda temperaturen.

Indikator  = kallt vatten.

Kontrolllampan för inställd temperatur tänds.

7.2 Linkous

Med den här funktionen kan du ändra den förinställda centrifugeringshastigheten.

Indikatorn för inställd hastighet tänds.

Tillvalscentrifugeringsfunktioner:

Ingen centrifugering

- Ställ in den här funktionen för att inaktivera alla centrifugeringsfaser. Endast tömningsfasen är tillgänglig.
- Kontrolllampan tänds.
- Ställ in funktionen för mycket ömtåliga plagg.
- Sköljfasen använder mer vatten för vissa tvättprogram.

Sköljstopp

- Ställ in den här funktionen för att förhindra att tvätten skrynklar.
- Kontrolllampan tänds.
- Det finns vatten i trumman när programcykeln är klar.
- Trumman roterar regelbundet för att undvika att tvätten skrynklas.
- Luckan förblir låst. Du måste tömma ut vattnet för att kunna låsa upp luckan.



Se "När programmet är klart" för tömning av vattnet.

7.3 Esipesu

Med den här funktionen kan du lägga till en förtvättfas till ett tvättprogram.

Använd den här funktionen för hårt smutsad tvätt.

När du ställer in den här funktionen ökar programmets längd.

Kontrolllampan tänds.

7.4 Ajastus

Med den här funktionen kan du senarelägga starten av ett program med 30 minuter till 20 timmar.

På displayen visas tillhörande indikator.

7.5 Lisähuuhtelu

Med den här funktionen kan du lägga till några sköljningar till ett tvättprogram.

Använd den här funktionen för personer som är allergiska mot tvättmedel och i områden där vattnet är mjukt.

Kontrolllampan tänds.

7.6 Helposti siliävät

Produkten tvättar och centrifugerar tvätten skonsamt för att förhindra att den skrynklar sig.

Produkten sänker centrifugeringshastigheten, använder mer vatten och anpassar programlängden till typen av tvätt.

Kontrolllampan tänds.

7.7 Time Manager

När du ställer in ett tvättprogram visas standardlängden på displayen.

Tryck på eller för att minska eller öka programlängden.

Time Manager är endast tillgänglig med programmen i tabellen.

indikator						1)		1)
- 2)	■	■	■	■	■			
--	■	■	■	■	■			
---	■	■	■	■	■			

indikator						1)		1)
----3)	■4)	■4)	■4)	■4)	■4)			

1) I förekommande fall.

2) Kortast: för att fräscha upp tvätten.

3) Längsta: Energiförbrukningen sänks om programlängden ökas gradvis. Den optimerade uppvärmningsfasen sparar energi och den längre programlängden ger samma tvättresultat (speciellt för normalt smutsad tvätt).

4) Standardlängd för alla program.

8. INSTÄLLNINGAR

8.1 Barnlås

Med den här funktionen kan du förhindra att barnen leker med kontrollpanelen.

- **Aktivera/avaktivera** funktionen genom att trycka på och samtidigt tills kontrolllampan tänds/släcks.

Du kan aktivera funktionen:

- Efter att du tryckt på : alternativen och programvredet är låsta.
- Innan du trycker på : Produkten startar inte.

8.2 Permanent inställning av extra sköljning

Med den här funktionen kan du ha funktionen för extra sköljning på

permanent när du ställer in ett nytt program.

- **Aktivera/avaktivera** funktionen genom att trycka på och samtidigt tills kontrolllampan tänds/släcks.

8.3 Ljudsignaler

Ljudsignalen låter när:

- När programmet är klart.
- När ett fel har uppstått på produkten.

Avaktivera/aktivera ljudsignalerna genom att trycka på och samtidigt i 6 sekunder.



Om du inaktiverar ljudsignalerna fortsätter de att låta när det är fel på produkten.

9. INNAN FÖRSTA ANVÄNDNING

1. Häll en liten mängd tvättmedel i facket för tvättfasen.
2. Ställ in och starta ett program för bomull vid högsta temperaturen utan tvätt.

Detta tar bort all möjlig smuts från trumman och baljan.

10. DAGLIG ANVÄNDNING

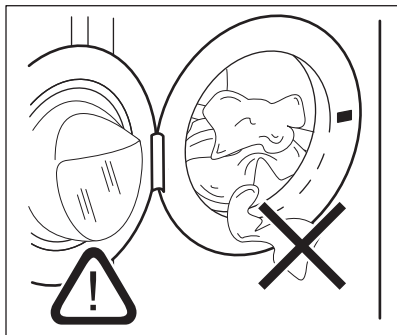


VARNING!
Se säkerhetsavsnitten.

10.1 Fylla på tvätt

1. Öppna luckan till produkten

2. Lägg in tvätten i trumman, ett plagg i taget.
 3. Skaka plaggen innan du lägger in dem i produkten.
- Lägg inte in för mycket tvätt i trumman.
4. Stäng luckan ordentligt.

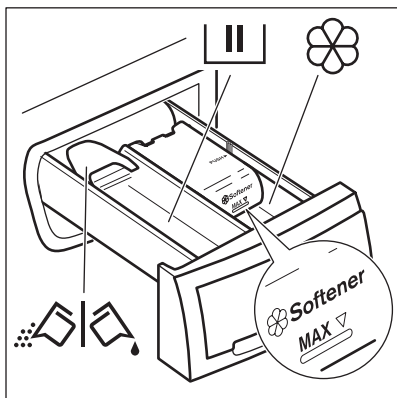


FÖRSIKTIGHET!

Kontrollera att det inte finns någon tvätt kvar mellan tätningen och luckan. Det finns risk för vattenläckage eller att tvätten skadas.

10.2 Använda tvättmedel och andra medel

1. Mät upp tvätt- och sköljmedel.
2. Lägg tvättmedlet och sköljmedlet i facken.
3. Stäng tvättmedelslådan försiktigt



10.3 Tvättmedelsfack



Tvättmedelsfack för tvättfasen.
Om du använder flytande tvättmedel lägger du i det precis innan du startar programmet.



Fack för flytande tillsatser (sköljmedel, stärkelse).



FÖRSIKTIGHET!

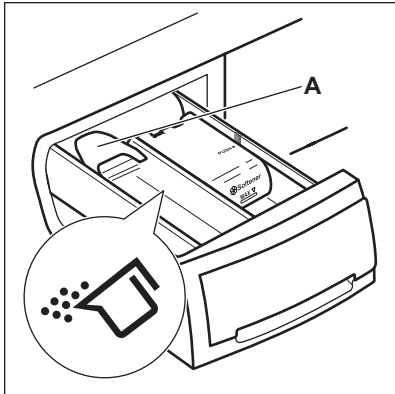
Fyll inte på över **MAX**-nivån.



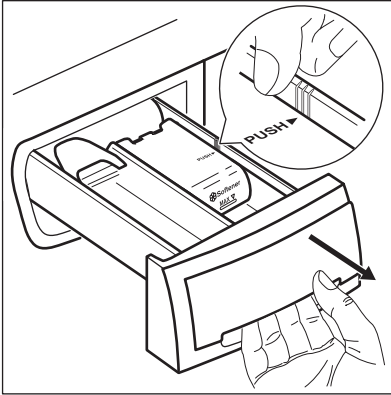
Flick för pulvertvättmedel eller flytande tvättmedel.

När du ställer in ett program med för-tvätt (eller alternativ) lägger du tvättmedlet för för-tvätt direkt i trumman.

10.4 Flytande eller pulvertvättmedel

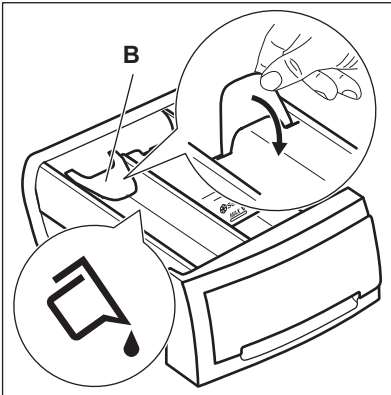


Standardpositionen för fliken är **A** (pulvertvättmedel).



Använda flytande tvättmedel:

1. Ta ut lådan. Skjut lådans kant på plats på plats med pilen (PUSH) för att underlätta uttag av lådan.

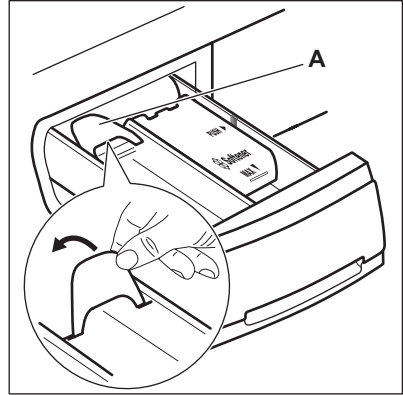


2. Justera fliken i position B.
3. Sätt tillbaka lådan i fördjupningen.



När du använder flytande tvättmedel:

- Använd inte geléaktigt eller flytande tvättmedel.
- Lägg inte i mer flytande tvättmedel än 120 ml.
- Ställ inte in programmet med förvänt.
- Ställ inte in fördröjd start.



När fliken är i position B och du vill använda pulvertvättmedel:

1. Ta ut lådan.
2. Justera fliken i position A.
3. Sätt tillbaka lådan i fördjupningen.

10.5 Inställning av program

1. Vrid programväljaren till önskat program:
 - Kontrolllampan blinkar.
 - På displayen visas nivån för Time Manager, programlängden och indikatorerna för programfaserna.
2. Ändra vid behov temperaturen och centrifugeringshastigheten eller lägg till tillgängliga funktioner. När du aktiverar en funktion visas indikatorn för inställd funktion.




Om du gör ett felaktigt val visar displayen meddelandet .

10.6 Starta ett program utan fördröjd start

Tryck på .

- Kontrolllampan för slutar blinka och fortsätter lysa med fast sken.
- Indikatorn börjar blinka på displayen.




- Programmet startar, luckan låses och displayen visar kontrollampen .
- Tömningspumpen kan vara igång en kort tid när produkten fyller på vatten.




Efter ca 15 minuter från programmets start:


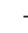

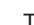
- Produkten justerar programlängden automatiskt efter tvättens vikt.
- På displayen visas det nya värdet.

10.7 Starta ett program med fördröjd start

1. Tryck på  flera gånger tills önskad fördröjd start visas på displayen. Tillhörande indikator tänds på displayen.
2. Tryck på :
 - Produktens nedräkning startar.
 - Luckan stängs, displayen visar -indikatorn.
 - När nedräkningen är klar startar programmet automatiskt.



Du kan avbryta eller ändra inställningen för den fördröjda starten innan du trycker på . Avbryta den fördröjda starten:

- Ställ produkten i pausläge genom att trycka på .
- Tryck på  tills displayen visar .
- Tryck på  en gång till för att starta programmet direkt.

10.8 Avbryta ett program och ändra funktionerna


Du kan bara ändra vissa funktioner innan de satts igång.

1. Tryck på . Kontrollampen blinkar.

2. Ändra funktionerna.

3. Tryck på  igen. Programmet fortsätter.


10.9 Avbryta ett pågående program




1. Vrid programväljaren till -läget för att avbryta programmet och avaktivera produkten.
2. Vrid programväljaren igen för att aktivera produkten. Du kan nu ställa in ett nytt tvättprogram.




Innan ett nytt program startas kan vattnet tömmas ut ur produkten. I det här fallet måste du kontrollera att det fortfarande finns tvättmedel i tvättmedelsfacket. Om det inte gör det, fyll på tvättmedel igen.

10.10 Öppna luckan när fördröjd start är aktiverat

Luckan är låst medan en fördröjd start pågår och  visas på displayen.

1. Tryck på  för att pausa produkten.
2. Vänta tills lucklåsets kontrollampa  släcks.
3. Du kan öppna luckan.
4. Stäng luckan och tryck på  igen. Startfördröjningen fortsätter vara aktiverat.

10.11 Öppna luckan när programmet är aktiverat

Luckan är låst medan ett program pågår och  visas på displayen.







FÖRSIKTIGHET!

Om temperaturen och nivån på vattnet i trumman är för hög kan du inte öppna luckan.



1. Vrid programväljaren till -läget för att avaktivera produkten.

2. Vänta några minuter innan du öppnar produktens lucka.
3. Stäng produktens lucka.
4. Ställ in programmet igen.

10.12 När programmet är klart

- Hushållsapparaten stannar automatiskt.
- En ljudsignal hörs (om den är aktiverad).
-  tänds på displayen.
- Kontrolllampan för  släcks.
- Kontrolllampan för lucklåset  släcks.
- Du kan öppna luckan.
- Ta ut tvätten ur produkten. Kontrollera att trumman är tom.
- Stäng vattenkranen.
- Vrid programväljaren till -läget för att stänga av produkten.
- Låt luckan stå på glänt för att undvika mögelbildning och dålig lukt.




Vättprogrammet är klart men det finns vatten i trumman:

- Trumman roterar regelbundet för att undvika att tvätten skrynklas.
- Kontrolllampan för luckan  är tänd. Indikatorn  blinkar. Luckan förblir låst.
- Du måste tömma ut vattnet för att kunna öppna luckan.

För tömning av vattnet:

1. Sänk vid behov centrifugeringshastigheten. Om du

ställer in  tömmer produkten endast.

2. Tryck på . Produkten tömmer ut vattnet och centrifugerar.
3. När programmet är klart och kontrolllampan för lucklåset  släcks kan du öppna luckan.
4. Vrid programväljaren till -läget för att stänga av produkten.




Produkten töms och centrifugerar automatiskt efter cirka 18 timmar (utom för ylleprogrammet).

10.13 Standby

Energisparläget aktiveras några minuter efter tvättprogrammet är klart om du inte stänger av produkten.

Energisparläget minskar energiförbrukningen när produkten är i standby-läge.

- Alla indikatorer och displayen släcks.
- Indikatorn för  blinkar sakta.
- Tryck på någon av funktionerna för att avaktivera energisparläget.



Om du ställer in ett program eller ett alternativ som slutar med vatten i trumman, **aktiveras inte energibesparingsfunktionen** för att påminna dig om att tömma ut vattnet.

11. RÅD OCH TIPS

11.1 Fylla på tvätt

- Dela in tvätten i: vittvätt, kulörtvätt, syntetmaterial, ömtåliga material och ylle
- Följ tvättanvisningarna som finns på tvättmärknigen.
- Tvätta inte vita och färgade plagg tillsammans.
- Vissa färgade plagg kan missfärgas i första tvätten. Vi rekommenderar att du tvättar dem separat de första gångerna.
- Stäng örngott, blytlås, hakar och tryckknappar. Knyt skärp.
- Töm alla fickor och veckla ut plaggen.
- Vänd ut och in på flerfärgade plagg, ylle och plagg med tryck.
- Ta bort svåra fläckar.
- Tvätta svåra smutsfläckar med ett specialtvättmedel.
- Var försiktig med gardiner. Ta bort hakarna och lägg gardinerna i en tvättpåse eller ett örngott.
- Tvätta inte plagg utan fäll eller med håll i. Tvätta små plagg (t.ex.

- bygelbehåar, bälten, strumpbyxor osv.) i en tvättpåse.
- En mycket liten tvättmängd kan orsaka balansproblem vid centrifugeringsfasen. Om detta händer, justera plaggen manuellt i baljan och starta centrifugeringsfasen igen.

11.2 Svåra fläckar

Det räcker inte med vatten och tvättmedel för vissa fläckar.

Vi rekommenderar att du förbehandlar dessa fläckar innan du lägger in plaggen i maskinen.

Det finns särskilda fläckborttagningsmedel. Använd ett fläckborttagningsmedel som lämpar sig för typen av fläck och material.

11.3 Tvättmedel och tillsatser

- Använd endast tvättmedel och tillsatser som är särskilt avsedda för tvättmaskiner:
 - pulver för alla typer av material,
 - pulver för ömtåliga material (40 °C max) och ylle,
 - flytande tvättmedel, helst för tvättprogram med låga temperaturer (max. 60 °C) för alla typer av material, eller specialtvättmedel för endast ylle.
- Blanda inte olika sorters tvättmedel.
- För miljöns skull ska du inte använda mer diskmedel än nödvändigt.
- Följ alltid anvisningarna på förpackningen till dessa produkter.

- Använd rätt produkter för materialets typ och färg, programtemperatur och smutsgrad.
- Om produkten inte har ett tvättmedelsfack med flik tillsätter du det flytande tvättmedlet med en doseringsboll (fås från tvättmedelstillverkaren).

11.4 Miljötips

- Ställ in ett program utan förvänt om du har tvätt som är normalt smutsig.
- Starta alltid ett tvättprogram med full maskin.
- Använd vid behov fläckborttagningsmedel när du ställer in ett program med låg temperatur.
- Kontrollera vattenhårdheten i hemmet så att du använder rätt mängd tvättmedel. Se avsnittet "Vattenhårdhet".

11.5 Vattenhårdhet

Om vattenhårdheten där du bor är hög eller medelhög rekommenderar vi att du använder en vattenavhårdare för tvättmaskiner. I områden där vattenhårdheten är mjuk behövs ingen vattenavhårdare.

Kontakta din lokala vattenmyndighet för att ta reda på vattenhårdheten där du bor.

Använd rätt mängd sköljmedel. Följ alltid anvisningarna på förpackningen till produkten.

12. SKÖTSEL OCH RENGÖRING



VARNING!

Se säkerhetsavsnitten.

12.1 Utvändig rengöring

Rengör produkten bara med tvål och varmt vatten. Torka alla ytor noga.



FÖRSIKTIGHET!

Använd inte denaturerad sprit, lösningsmedel eller kemiska produkter.

12.2 Avkalkning

Om vattenhårdheten där du bor är hög eller medelhög rekommenderar vi att du använder ett avkalkningsmedel för tvättmaskiner.

Undersök trumman regelbundet för att förhindra kalkbildning och rostpartiklar.

Ta bort rostpartiklar endast med specialprodukter för tvättmaskin. Gör detta separat från tvätten.

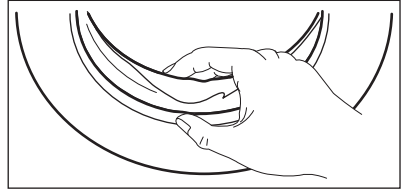
i Följ alltid anvisningarna på förpackningen till produkten.

12.3 Underhållstvätt

Vid programmen med låg temperatur kan det hända att det blir kvar lite tvättmedel i trumman. Gör en underhållstvättning regelbundet. För att göra detta:

- Ta ut tvätten ur trumman.
- Välj bomullsprogrammet med högsta temperaturen med en liten mängd tvättmedel.

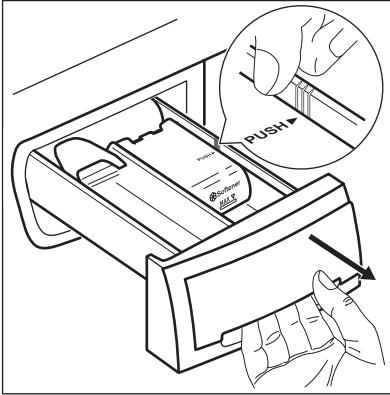
12.4 Lucktätning



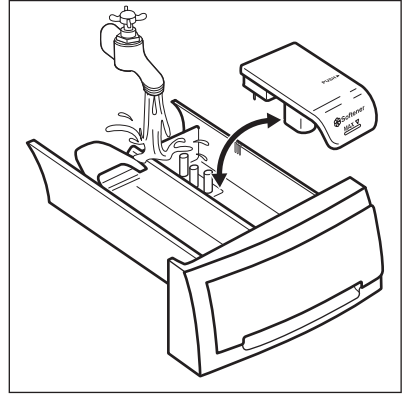
Undersök tätningen regelbundet och ta bort alla föremål från innerdelen.

12.5 Rengöring av tvättmedelsfacket

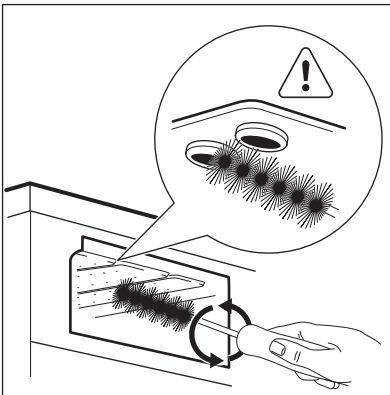
1.



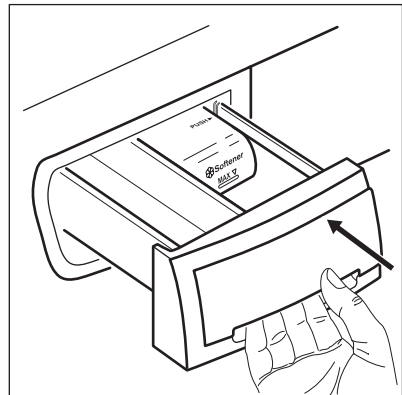
2.




3.



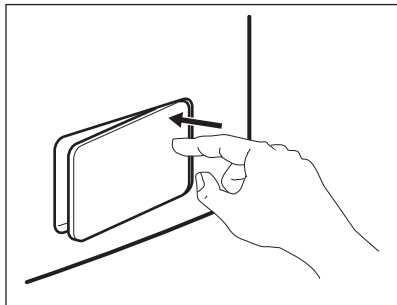
4.



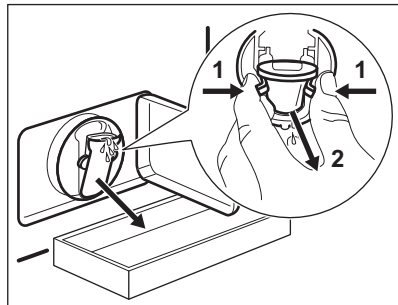
12.6 Rengöring av tömningsfiltret

 Rengör inte nålfällan om vattnet i produkten är hett.

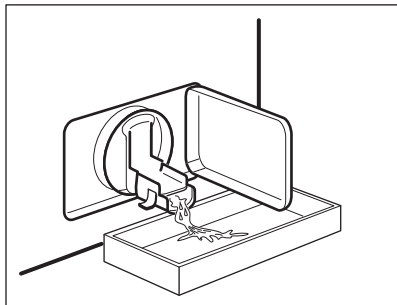
1.



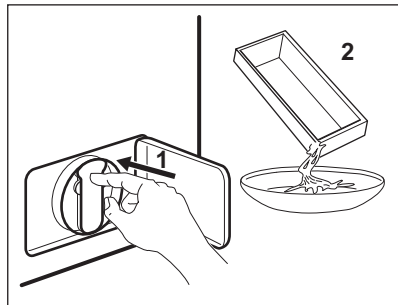
2.



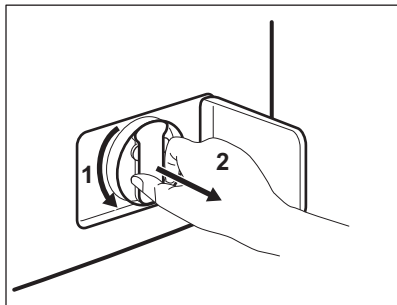
3.



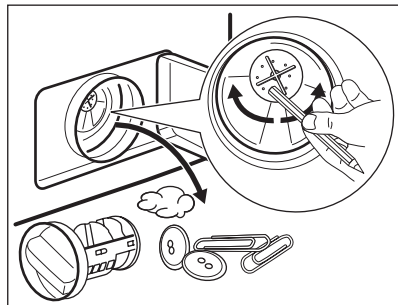
4.



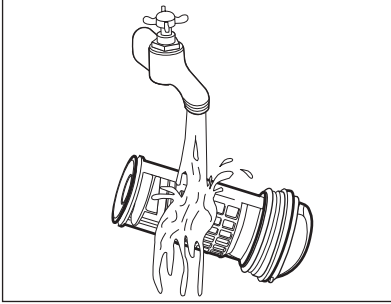
5.



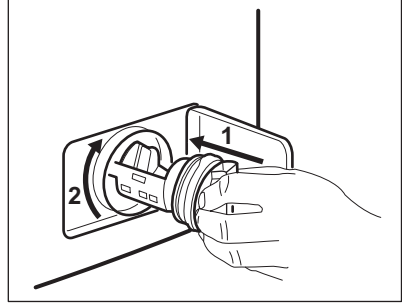
6.



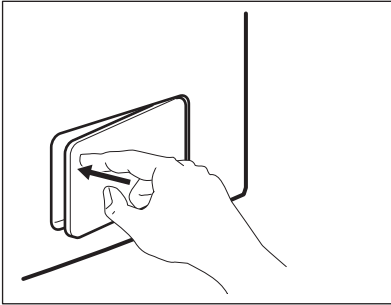
7.



8.

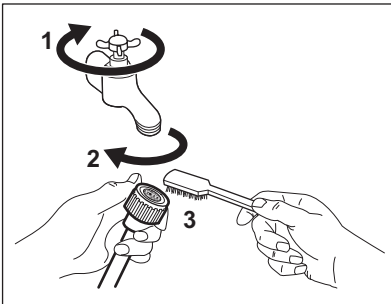


9.

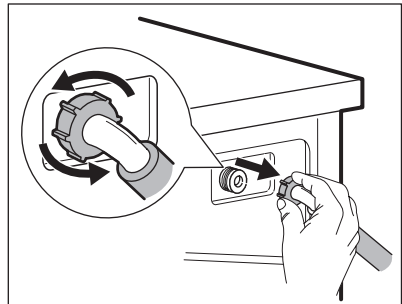


12.7 Rengöring av tilloppslangen och ventilfiltret

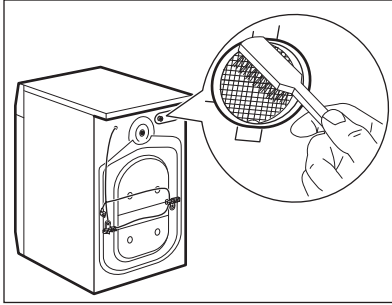
1.



2.



3.



12.8 Nödtömning

På grund av ett funktionsfel kan apparaten inte tömma vattnet.

Om detta inträffar, utför stegen (1) till (9) i "Rengöring av avloppsfiler". Gör rent pumpen om det krävs.

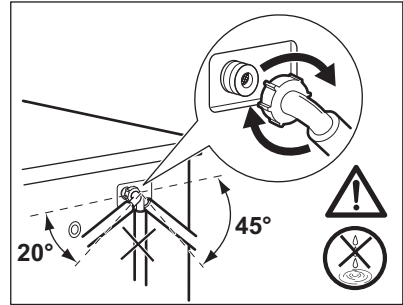
När du tömmer vattnet enligt nödtömningsförfarandet måste du aktivera tömningsystemet igen:

1. Häll 2 liter vatten i huvudtvättfacket i diskmedelsfacket.
2. Starta programmet för att tömma vattnet.

12.9 Åtgärder vid frysrisk

Om produkten är installerad på en plats där temperaturen kan vara mindre än 0

4.



°C, ta bort det kvarvarande vattnet i tilloppslangen och tömningspumpen.

1. Koppla bort produkten från eluttaget.
2. Stäng vattenkranen.
3. Placera tilloppslangens båda ändar i en behållare och låt vattnet rinna ur slangen.
4. Töm tömningspumpen. Se nödtömningsförfarandet.
5. När tömningspumpen är tom, sätt tillbaka tilloppslangen igen.



WARNING!

Se till att temperaturen är över 0 °C innan du använder produkten igen.

Tillverkaren har inget ansvar för de skador som orsakas av låga temperaturer.

13. FELSÖKNING



WARNING!

Se säkerhetsavsnitten.

13.1 Inledning

Produkten startar inte eller stannar under drift.

Prova först att hitta en lösning på problemet (se tabellen). Kontakta auktoriserat servicecenter om problemet fortsätter.

Vid vissa problem hörs en ljudsignal och displayen visar en larmkod:

- **E10** - Produkten fylls inte med vatten ordentligt.

- **E20** - Produkten tömmer inte ut vattnet.
- **E40** - Produktens lucka är öppen eller är inte ordentligt stängd. Kontrollera luckan!
- **E40** - Strömförsörjningen är instabil. Vänta tills nätspänningen är stabil.



WARNING!

Avaktivera produkten innan du utför kontrollerna.

13.2 Möjliga fel

Problem	Möjlig lösning
Programmet startar inte.	Se till att stickkontakten sitter ordentligt i eluttaget.
	Se till att luckan är stängd.
	Kontrollera att det inte finns en skadad säkring i säkringsdosan.
	Kontrollera att Start/Paus-knappen har tryckts in.
	Om fördröjd start är inställd avbryter du inställningen eller väntar tills nedräkningen är slut.
	Avaktivera Barnlås-funktionen om den är på.
Produkten fylls inte med vatten.	Kontrollera att vattenkranen är öppen.
	Kontrollera att trycket i vattentillförseln inte är för lågt. Kontakta kommunen för denna information.
	Kontrollera att vattenkranen inte är igensatt.
	Kontrollera att filtret i tilloppsslangen och filtret i ventilen inte är igensatta. Se "Underhåll och rengöring".
	Kontrollera att tilloppsslangen inte är böjd eller snodd.
	Kontrollera att tilloppsslangen har anslutits korrekt.
Produkten fylls inte med vatten och töms omedelbart.	Kontrollera att tömningsslangen är ställd i rätt läge. Slangen kan vara för låg.
Maskinen tömmer inte ut vattnet.	Kontrollera att vattenlåset inte är igensatt.
	Kontrollera att tömningsslangen inte är böjd eller snodd.
	Kontrollera att tömningsfiltret inte är igensatt. Rengör filtret vid behov. Se "Underhåll och rengöring".
	Kontrollera att tömningsslangen har anslutits korrekt.
	Ställ in tömningsprogrammet om du ställer in ett program utan tömningsprogram.
	Ställ in tömningsprogrammet om du väljer en funktion som slutar med vatten i trumman.
Centrifugeringsfasen fungerar inte eller tvättprogrammet varar längre än normalt.	Välj centrifugeringsfunktionen.
	Ställ in tömningsfunktionen om du väljer en funktion som slutar med vatten i trumman.
	Kontrollera att tömningsfiltret inte är igensatt. Rengör filtret vid behov. Se "Underhåll och rengöring".

Problem	Möjlig lösning
	Justera plaggen manuellt i trumman och starta centrifuge-ringsfasen igen. Detta problem kan orsakas av obalans.
Det är vatten på golvet.	Kontrollera att kopplingarna i vattenslangarna är täta och att inget vattenläckage förekommer.
	Kontrollera att tömningsslangen inte är skadad.
	Kontrollera att du använder rätt tvättmedel och rätt mängd tvättmedel.
Du kan inte öppna luckan på produkten.	Kontrollera att tvättprogrammet är klart.
	Ställ in tömnings- eller centrifugeringsprogrammet om det finns vatten i trumman.
Produkten avger ett konstigt ljud.	Kontrollera att produkten står i våg. Se avsnitt "Installation".
	Kontrollera att förpackningen och/eller transportbultarna är borttagna. Se avsnitt "Installation".
	Fyll på mer tvätt i trumman. För liten tvättmängd.
Programmet är kortare än tiden som visas.	Produkten beräknar en ny tid enligt tvättmängden. Se avsnittet "Förbrukningsvärden".
Programmet är längre än tiden som visas.	En obalanserad tvättmängd ökar programlängden. Detta är normalt för produkten.
Tvättresultaten är inte tillfredsställande.	Öka mängden tvättmedel eller använd ett annat tvättmedel.
	Använd specialprodukter för att ta bort svåra fläckar innan du tvättar tvätten.
	Kontrollera att du ställer in rätt temperatur.
	Minska tvättmängden.
Du kan inte ställa in en funktion.	Se till att du bara trycker på önskade knappar.

Sätt på maskinen efter kontrollen. Programmet fortsätter från den punkt där det avbröts. Kontakta auktoriserat servicecenter om problemet uppstår igen. Om andra larmkoder visas på displayen. Stäng av och sätt på produkten. Kontakta auktoriserat servicecenter om problemet fortsätter.


14. TEKNISKA DATA


Dimension	Bredd/Höjd/Djup/Total längd	600 mm/ 850 mm/ 559 mm/ 578 mm
-----------	-----------------------------	--------------------------------

Elektrisk anslutning	Nätspänning Total effekt Säkring Frekvens	230 V 2200 W 10 A 50 Hz
Skyddsnivån mot intrång av fasta partiklar och fukt säkerställs av skyddslocket, förutom där lågspänningsutrustningen inte har något skydd mot fukt		IPX4
Vattentryck	Min Max	0,5 bar (0,05 MPa) 8 bar (0,8 MPa)
Vattentillförsel ¹⁾		Kallt vatten
Max. tvättmängd	Vit-/Kulörtvätt	8 kg
Energiklass		A+++ -20 %
Centrifugeringshastighet	Max	1400 varv/minut

¹⁾ Anslut tilloppslangen till en vattenkran med 3/4" rörgänga.

15. MILJÖSKYDD

Återvinn material med symbolen . Återvinn förpackningen genom att placera den i lämpligt kärl. Bidra till att skydda vår miljö och vår hälsa genom att återvinna avfall från elektriska och elektroniska produkter. Släng inte

produkter märkta med symbolen  med hushållsavfallet. Lämna in produkten på närmaste återvinningsstation eller kontakta kommunkontoret.

www.electrolux.com/shop



192947151-A-462016

